

**СИСТЕМА ЧИСЛОВОГО ПРОГРАММНОГО УПРАВЛЕНИЯ
СТАНКАМИ С ШАГОВЫМИ ДВИГАТЕЛЯМИ ДГТ – 735**

**электроэрозионная версия
(5 координат,
блок управления перематкой проволоки)**

Руководство по монтажу и установке

2011 год

Комплект поставки системы ЧПУ ДГТ-735

1. Блок системы ЧПУ
2. Кабель связи ЧПУ – СОМ (- Генератор) *или* кабель связи ЧПУ – USB (- Генератор)
3. Кабели для подключения шаговых двигателей ШД-5 - 2 шт.
4. Кабели для подключения шаговых двигателей ДШИ-200 (ШДР-711) – 3 шт.
5. Кабель обратной связи и концевых выключателей
6. Кабель питания 220 В
7. Кабель и трансформатор для управления системой перемотки проволоки (опционально)
8. Руководство программиста и оператора
9. Инструкция по монтажу и установке
10. Инсталляционный диск

Монтаж системы ЧПУ ДГТ-735

1. Соедините систему ЧПУ и Ваш компьютер кабелем связи.
 - Если в комплект поставки системы ЧПУ входит кабель *ЧПУ – СОМ*, Вам необходимо подсоединить разъем, помеченный «СОМ», к последовательному порту компьютера, разъем «ЧПУ» к связному разъему системы ЧПУ.
 - Если к Вашей системе прилагается кабель *ЧПУ - USB*, то подключите разъем USB к какому-либо USB-порту Вашего компьютера, а разъем «ЧПУ» к системе ЧПУ.
2. Если Ваша система ЧПУ поставляется в комплекте с генератором ДГТ-740-ГИ, кабель связи будет иметь третий конец, помеченный «Ген», который подключается к разъему связи генератора.
3. Подсоедините шаговые двигатели станка к системе ЧПУ с помощью соответствующих кабелей и в соответствии с прилагаемыми схемами.
4. Подсоедините кабель обратной связи красным проводом к крепежу детали, черным – к скобе (для электроэрозионных версий ЧПУ).
5. Если необходимо, распаяйте концевые выключатели в соответствии с прилагаемой схемой.
6. Если Ваша система ЧПУ имеет блок управления перемоткой проволоки, подключите кабель перемотки и трансформатор к двигателям перемотки и натяжения в соответствии с прилагаемой схемой.
7. Подключите питание 220 В к системе ЧПУ с помощью соответствующего кабеля.
8. Установите соответствующую версию программного обеспечения на компьютер (Как это сделать, см. далее).

Система ЧПУ готова к работе.

Установка программного обеспечения системы ЧПУ на компьютер

Программа управления системой ЧПУ ДГТ-735 предназначена для работы в среде *Windows 95-98-Me-XP-Vista-7 32 bit*. В ОС *Windows XP/Vista/7 64 bit* работа системы **не гарантируется**.

Для инсталляции системы Вам необходимо произвести следующие действия:

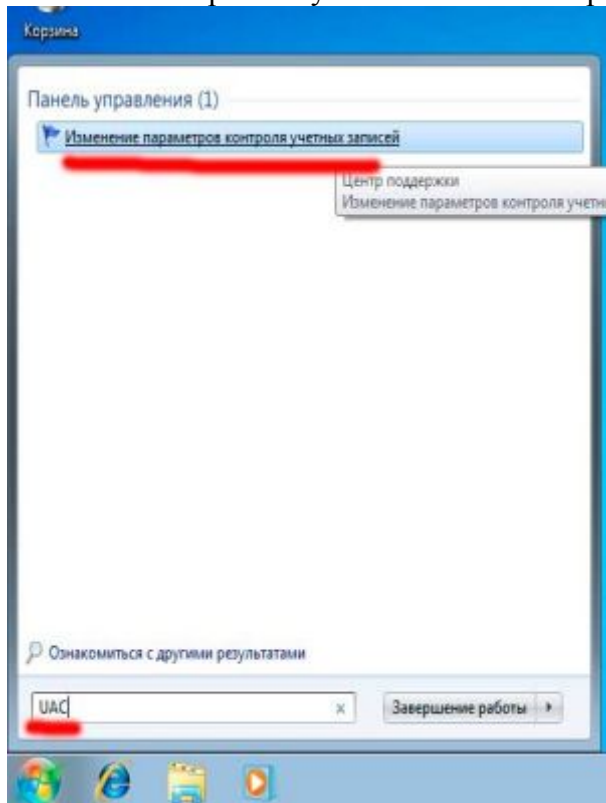
1. Вставить инсталляционный диск в CD-привод. Произойдет автозапуск диска и на экране появится страница с перечнем доступных версий программ. (Если автозапуск CD не произойдет, откройте каталог диска вручную и запустите файл *program.htm*).
2. Выберите нужную версию и нажмите на значок «Скачать». Если Вы планируете использовать один компьютер для управления 2 системами ЧПУ – устанавливайте версию, помеченную «2 станка на РС» - только для электроэрозионных ЧПУ ДГТ-735.
3. Если Вы хотите установить систему на другой компьютер, в появившемся окне выберите пункт «Сохранить» и укажите съемный диск, на который вы хотите переписать инсталляционный архив для переноса на другой компьютер. В противном случае выберите пункт «Выполнить».
4. Запустится мастер установки, который задаст вам несколько вопросов.
 - Производить установку необходимо в папку C:\IDM\! В противном случае система работать не будет!
 - Если вы устанавливаете ПО для ОС Windows XP/Vista/7, то на экране мастера «Компоненты устанавливаемой программы» выберите тип установки «Windows XP».
 - Также в процессе установки Вам будет задан вопрос о необходимости настройки системы. Если Вы откажетесь от настройки, Вы в любой момент сможете произвести ее, запустив программу C:\idm\iniMaker.exe. Более подробно о настройке системы ЧПУ смотрите в Приложении к Руководству программиста и оператора.
5. Система ЧПУ предназначена для работы с разрешением экрана **не ниже 1024 X 720**. Поэтому рекомендуется установить разрешение, оптимальное для Вашего монитора. Кроме того, в отличие от более старых версий программного обеспечения ДГТ, настоящая система работает со **стандартным размером шрифта** Windows.
6. Также рекомендуем Вам **отключить переход компьютера в спящий режим, выключение дисков и дисплея.**

Система ЧПУ будет запускаться автоматически при включении компьютера, также ее можно будет запустить выполнив Пуск → Программы → ЧПУ ДГТ-735 → ДГТ-735.

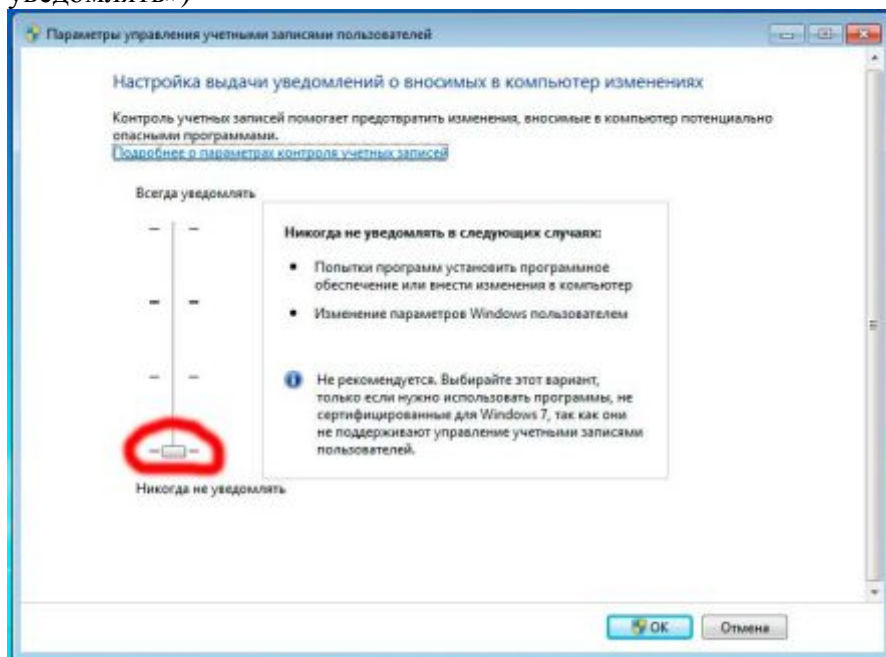
ВНИМАНИЕ! Если Вы устанавливаете систему ЧПУ на компьютер с Windows 7, Вам необходимо отключить «Контроль учетных записей пользователей».

Для этого выполните следующие действия:

1) Нажмите кнопку «Пуск» и в текстовом поле внизу окна введите «UAC». В верхней части окна откройте пункт «Изменение параметров контроля учетных записей».



2) В появившемся окне выставите ползунок в нижнее положение («никогда не уведомлять»)



3) После этого перезагрузите компьютер.

Перед началом работы Вам необходимо установить направления и дискретность перемещений:

- Если Вы обнаружили, что фактическое направление перемещений не совпадает с отображаемым на экране, войдите в инженерный пульт (F4, затем T) и нажмите клавишу X(Y) – для смены направления по оси X(Y).
- Если дискретность Вашего станка не равна 1 мкм, Вам необходимо в ручном режиме (F2) нажать клавишу P/З и в появившемся окне задать новое значение дискретности. Допускается изменение дискретности по плоскости XY (коэффициент X) и по оси Z (коэффициент Z). После изменения дискретности обязательно перезагрузите систему ЧПУ и управляющую программу.

Более подробно о первичных настройках системы см. в соответствующем приложении к Руководству программиста и оператора.

Установка драйвера виртуального com-порта

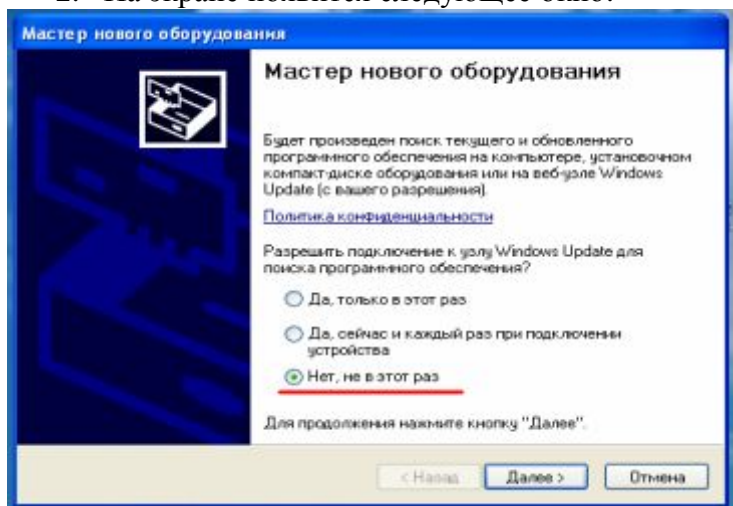
Если в комплект поставки Вашей системы ЧПУ входит кабель связи с USB-интерфейсом, Вам потребуется установить драйвер виртуального последовательного порта (VCP). Для этого:

- Скопируйте самораспаковывающийся архив драйвера с установочного CD на жесткий диск Вашего компьютера.
- Разархивируйте файл (для этого просто щелкните по иконке файла CDM20808.exe и укажите папку, в которую Вы хотите разархивировать драйвер).

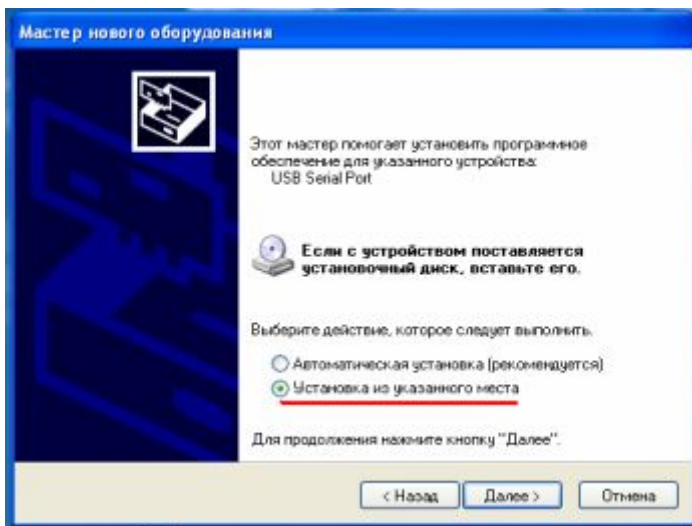
Далее описан порядок установки драйвера VCP для Windows XP и Windows 7.

Установка драйвера VCP для Windows XP

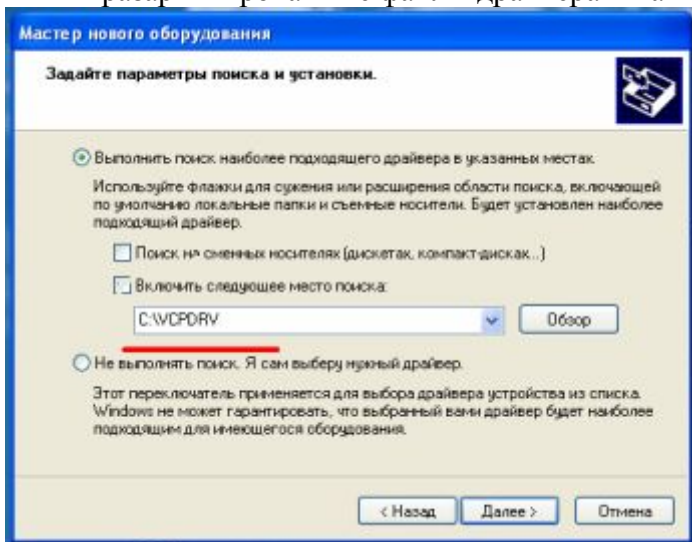
1. Подключите кабель связи USB-ЧПУ к USB-порту Вашего компьютера с помощью кабеля-переходника.
2. На экране появится следующее окно:



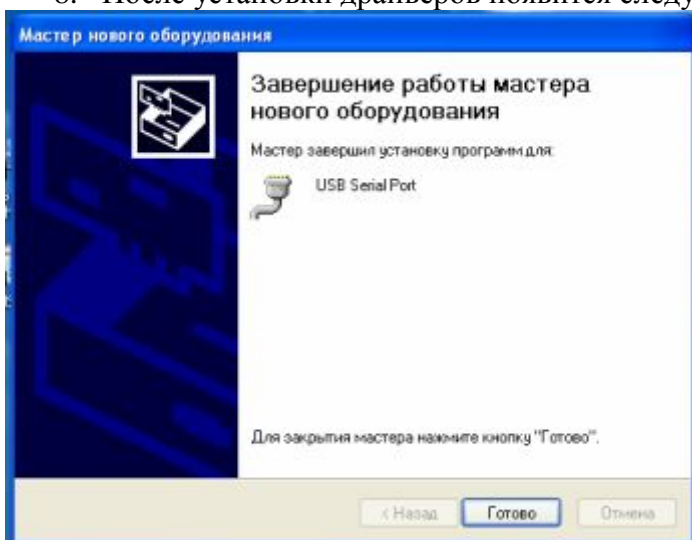
3. Выберите пункт «Нет, не в этот раз» и нажмите кнопку «Далее»
4. В следующем окне выберите пункт «Установка из указанного места»



5. Далее с помощью кнопки «Обзор» выберите папку, в которой находятся разархивированные файлы драйвера и нажмите «Далее».



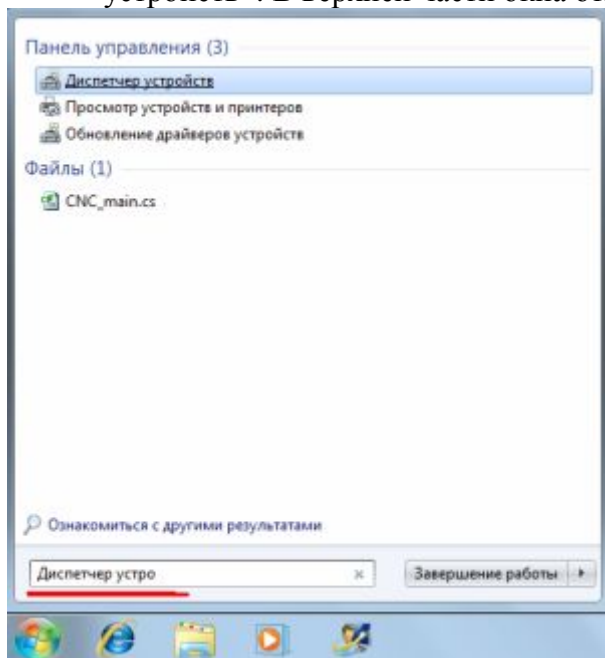
6. После этого система установит драйвер устройства «USB Serial Converter».
7. По окончании установки драйвера для «USB Serial Converter» Вам потребуется выполнить шаги 4 – 6 для установки драйвера «USB Serial Port».
8. После установки драйверов появится следующее окно:



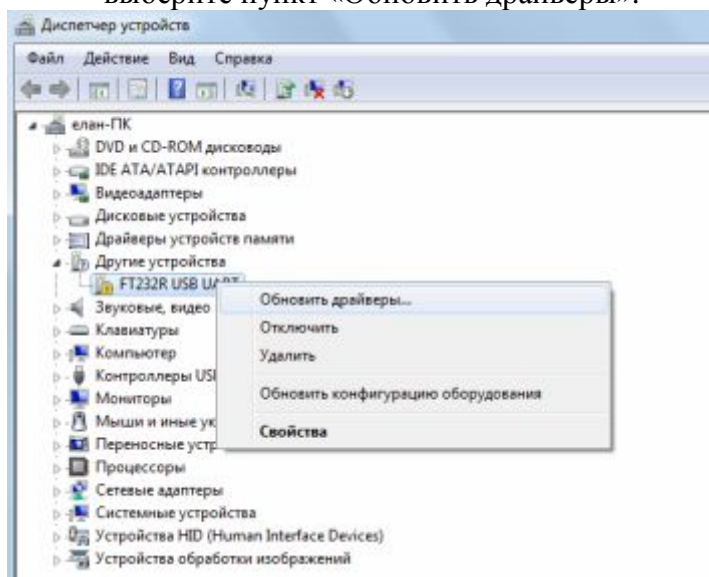
Его появление означает, что все драйвера установлены и устройство готово к работе.

Установка драйвера VCP для Windows 7

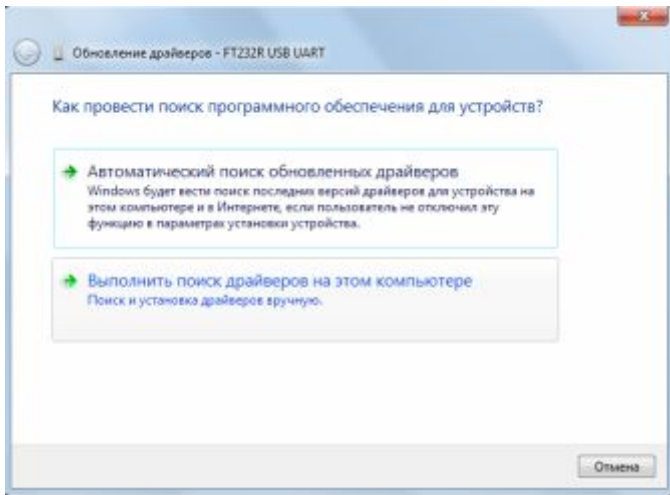
1. Подключите кабель связи USB-ЧПУ к USB-порту Вашего компьютера с помощью кабеля-переходника.
2. В правом нижнем углу экрана появится надпись, сообщающая о том, что драйвер для устройства «FT232R USB UART» не найден.
3. Нажмите кнопку «Пуск» и в текстовом поле внизу окна введите «Диспетчер устройств». В верхней части окна откройте «Диспетчер устройств».



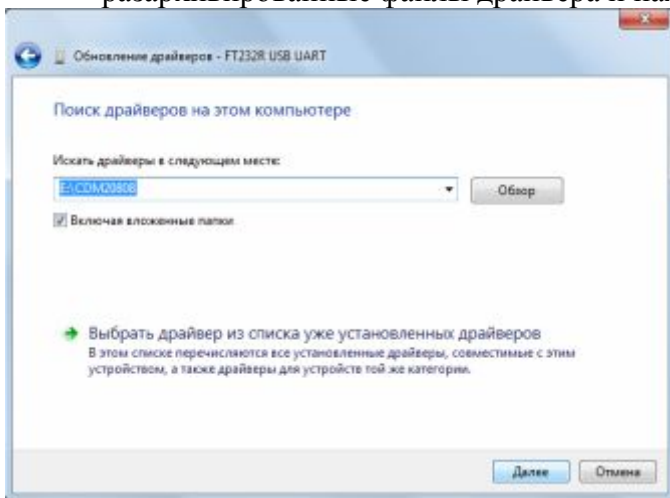
4. В окне «Диспетчера устройств» в группе «Другие устройства» найдите FT232R USB UART и щелкните по нему правой кнопкой мыши. В появившемся меню выберите пункт «Обновить драйверы».



5. В следующем окне выберите пункт «Выполнить поиск драйверов на этом компьютере»

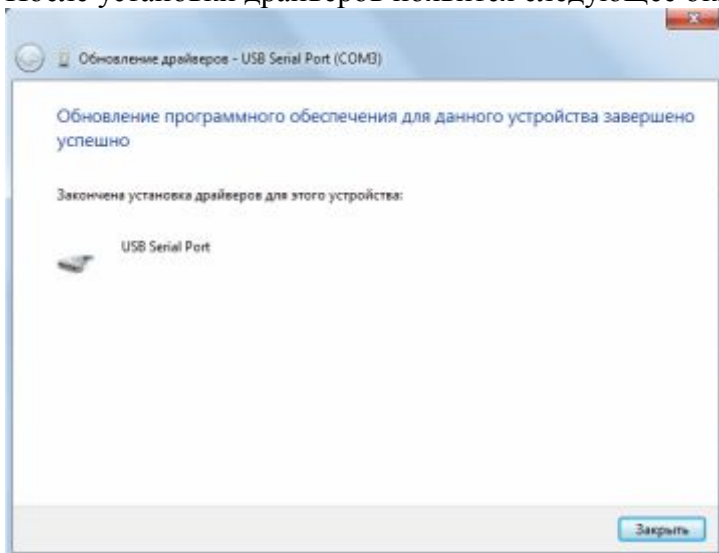


6. Далее с помощью кнопки «Обзор» выберите папку, в которой находятся разархивированные файлы драйвера и нажмите «Далее».



7. После этого система установит драйвер устройства «USB Serial Converter».
8. По окончании установки драйвера для «USB Serial Converter» система сообщит Вам, что драйвер для устройства «USB Serial Port» не установлен. Снова войдите в Диспетчер устройств, в группе «Другие устройства» найдите «USB Serial Port» и повторите для этого устройства шаги 2 - 6.

После установки драйверов появится следующее окно:



Его появление означает, что все драйвера установлены и устройство готово к работе.

После установки драйвера Вам потребуется выполнить следующие действия:

1. Запустите «Диспетчер устройств». В появившемся списке устройств раскройте группу «Порты (COM и LPT)».
2. Запомните номер установленного Вами порта и внесите его в файл dgt.ini.

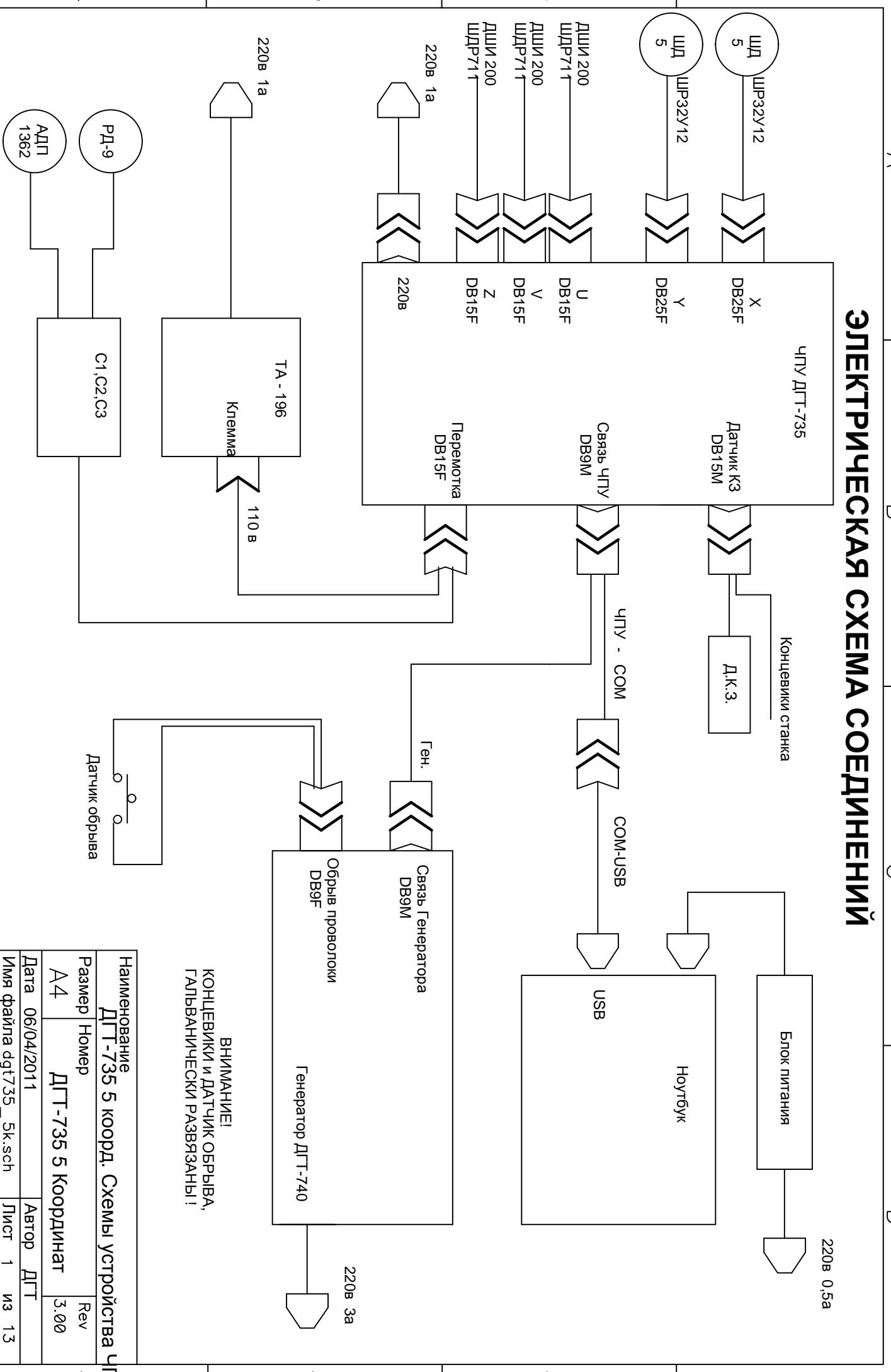
Если номер только что установленного порта больше «COM6» или если вы хотите по каким-то причинам сменить имя порта, выполните следующие действия:

3. Выберите установленный Вами порт, нажмите на нем правую кнопку мыши и выберите пункт меню «Свойства».
4. Далее, на вкладке «Параметры порта» нажмите кнопку «Дополнительно...».
5. В появившемся окне найдите раскрывающийся список с доступными именами портов, выберите в нем нужное имя и нажмите ОК. Если Вы используете систему ЧПУ ДГТ-735, Вам необходимо выбрать имя порта от COM1 до COM6.
6. После этого перезагрузите компьютер.

Электрические схемы соединений

В следующем разделе представлены электрические схемы соединений системы ЧПУ.

ЭЛЕКТРИЧЕСКАЯ СХЕМА СОЕДИНЕНИЙ



ВНИМАНИЕ!
 КОНЦЕВИКИ И ДАТЧИК ОБРЫВА,
 ГАЛЪВАНІЧЕСКИ РАЗЪЪЗАНЫ!

Наименование		ДТГ-735 5 коорд. Схемы устройства ЧПУ	
Размер	Номер	Автор	Rev
A4	ДТГ-735 5 Координат	ДТГ	3.00
Дата	06/04/2011	Лист	1 из 13
Имя файла dgt735_5k.sch			

РАЗЪЕМЫ БЛОКА ЧПУ 5 КООРДИНАТ (ДШИ200)

Контакт	Сигнал
1-2	X F6
3-4	X F5
5-6	X F4
7-8	X F3
9-10	X F2
11-12	X F1
24-25	+F1
22-23	+F2
20-21	+F3
18-19	+F4
16-17	+F5
14-15	+F6

Контакт	Сигнал
1-2	Y F6
3-4	Y F5
5-6	Y F4
7-8	Y F3
9-10	Y F2
11-12	Y F1
24-25	+F1
22-23	+F2
20-21	+F3
18-19	+F4
16-17	+F5
14-15	+F6

Контакт	Сигнал
1	+12 V
6	-AN
7	+AN
8	GND 12
9	
10	
11	ДВИЖ +
12	СКОРОСТЬ
13	ДВИЖ -
14	КОН -X, Y
15	КОН +X, Y

Контакт	Сигнал
1-2	CM+1
3-4	CM-2
5-6	CM34
7	
8	GRL
9-10	CM12
11	RL1
12	RL2
13	RL3
14	RL4
15	+11V

Контакт	Сигнал
1	+12 V
2	GND 12
3	RECEIVER
4	TRANSMITTER
5	GND 12
6	

DP 9 M
RS

Контакт	Сигнал
1-2	-X1
3-4	-X2
5-6	-X3
7-8	-X4
9-10	X1
11-12	X2
13-14	X3
15	X4

Контакт	Сигнал
1-2	-X1
3-4	-X2
5-6	-X3
7-8	-X4
9-10	X1
11-12	X2
13-14	X3
15	X4

Контакт	Сигнал
1-2	-X1
3-4	-X2
5-6	-X3
7-8	-X4
9-10	X1
11-12	X2
13-14	X3
15	X4

Контакт	Сигнал
1-2	AK
3-4	BK
5-6	BK
7-8	BK
9-10	ГK
11-12	БH
13-14	ВH
15	ГH

Разъем DP25F
ST M1

Разъем DP25F
STM2

Разъем DP15M
SV

Разъем DP15F REWIND
(опционально)

Контакт	Сигнал
2	
3	
4	KN2
5	GND
6	
7	KN5
8	KN4
9	KN1

Разъем DB9F REW KN
(опционально)

Контакт	Сигнал
1-2	-X1
3-4	-X2
5-6	-X3
7-8	-X4
9-10	X1
11-12	X2
13-14	X3
15	X4

Контакт	Сигнал
1-2	-X1
3-4	-X2
5-6	-X3
7-8	-X4
9-10	X1
11-12	X2
13-14	X3
15	X4

Контакт	Сигнал
1-2	-X1
3-4	-X2
5-6	-X3
7-8	-X4
9-10	X1
11-12	X2
13-14	X3
15	X4

Разъем DP15F
ST M3

Разъем DP15F
ST M4

Разъем DP15F
ST M5

Наименование			
ДГТ-735 5 коорд. Схемы устройства ЧПУ			
Размер	Номер	Автор	Rev
A4	ДГТ-735 5 Координат	ДГТ	3.00
Дата	06/04/2011	Лист	2 из 13
Имя файла dgt735_5k.sch			

A

B

C

D

4

3

2

1

4

3

2

1

РАЗЬЕМЫ БЛОКА ЧПУ 5 КООРДИНАТ (ШДР711)

Контакт	Сигнал
1-2	X F6
3-4	X F5
5-6	X F4
7-8	X F3
9-10	X F2
11-12	X F1
24-25	+F1
22-23	+F2
20-21	+F3
18-19	+F4
16-17	+F5
14-15	+F6

Контакт	Сигнал
1-2	Y F6
3-4	Y F5
5-6	Y F4
7-8	Y F3
9-10	Y F2
11-12	Y F1
24-25	+F1
22-23	+F2
20-21	+F3
18-19	+F4
16-17	+F5
14-15	+F6

Контакт	Сигнал
1	+12 V
6	-AN
7	+AN
8	GND 12
9	
10	
11	ДВИЖ +
12	СКОРОСТЬ
13	ДВИЖ -
14	КОН -X, Y
15	КОН +X, Y

Контакт	Сигнал
1-2	CM+1
3-4	CM-2
5-6	CM34
7	
8	GRL
9-10	CM12
11	RL1
12	RL2
13	RL3
14	RL4
15	+11V

Контакт	Сигнал
1	+12 V
2	GND 12
3	RECEIVER
4	TRANSMITTER
5	GND 12
6	

DP 9 M
RS

Разъем DP25F
STM1

Разъем DP25F
STM2

Разъем DP25F
STM2

Разъем DP15M
SV

Разъем DP15F REWIND
(опционально)

Контакт	Сигнал
2	
3	
4	KN2
5	GND
6	
7	KN5
8	KN4
9	KN1

Разъем DB9F REW_KN
(опционально)

Контакт	Сигнал
1-2	F4 U
3-4	F3 U
5-6	F2 U
7-8	F1 U
9	
10	
11-12	+U
12	
13	
14	
15	

Контакт	Сигнал
1-2	F4 U
3-4	F3 U
5-6	F2 U
7-8	F1 U
9	
10	
11-12	+U
12	
13	
14	
15	

Контакт	Сигнал
1-2	F4 U
3-4	F3 U
5-6	F2 U
7-8	F1 U
9	
10	
11-12	+U
12	
13	
14	
15	

Разъем DP15F
STM3

Разъем DP15F
STM4

Разъем DP15F
STM5

Наименование			
ДГТ-735 5 коорд. Схемы устройства ЧПУ			
Размер	Номер	Автор	Rev
A4	ДГТ-735 5 Координат	ДГТ	3.00
Дата	06/04/2011	Лист	3 из 13
Имя файла dgt735_5k.sch			

A

B

C

D

A

B

C

D

4

3

2

1

4

3

2

1

КАБЕЛЬ ШАГОВЫХ ДВИГАТЕЛЕЙ ШД-5

Кабель 12 проводов МГТФ 0,14

Контакт	Сигнал	Цепь
1-2	F6	9
3-4	F5	3
5-6	F4	8
7-8	F3	2
9-10	F2	7
11-12	F1	1
24-25	+F1	4
22-23	+F2	10
20-21	+F3	5
18-19	+F4	11
16-17	+F5	6
14-15	+F6	12

Разъем DP25M

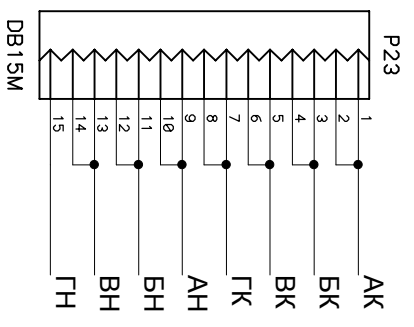
Контакт	Сигнал
9	F6
3	F5
8	F4
2	F3
7	F2
1	F1
4	+F1
10	+F2
5	+F3
11	+F4
6	+F5
12	+F6

ШР32У12НШ1

Наименование			
ДГТ-735 5 коорд. Схемы устройства ЧПУ			
Размер	Номер	Rev	
A4	ДГТ-735 5 Координат	3.00	
Дата	06/04/2011	Автор	ДГТ
Имя файла	dgt735_5k.sch	Лист	4 из 13

КАБЕЛЬ ШАГОВЫХ ДВИГАТЕЛЕЙ ДШИ-200

КООРДИНАТЫ UVZ



Наименование		ДГТ-735 5 коорд. Схемы устройства ЧПУ	
Размер	Номер		Rev
A4	ДГТ-735 5 Координат		3.00
Дата	06/04/2011	Автор	ДГТ
Имя файла	dgt735_5k.sch	Лист	5 из 13

КАБЕЛЬ ШАГОВЫХ ДВИГАТЕЛЕЙ ШДР-711

КООРДИНАТЫ UVZ

Контакт	Сигнал
1-2	F1
3-4	F2
5-6	F3
7-8	F4
9-10	
11-12	F0

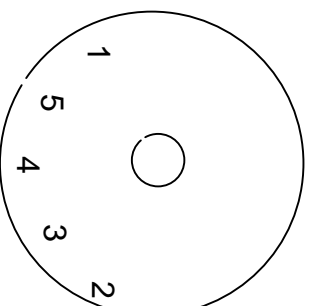
Разъем DB15M

Кабель 5 проводов МГТФ 0,14

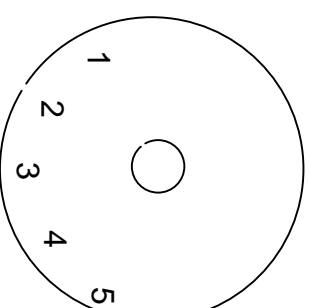
Ш.д.	Сигнал
2	F1
3	F2
4	F3
5	F4
1	F0

Разъем ШДР-711

U

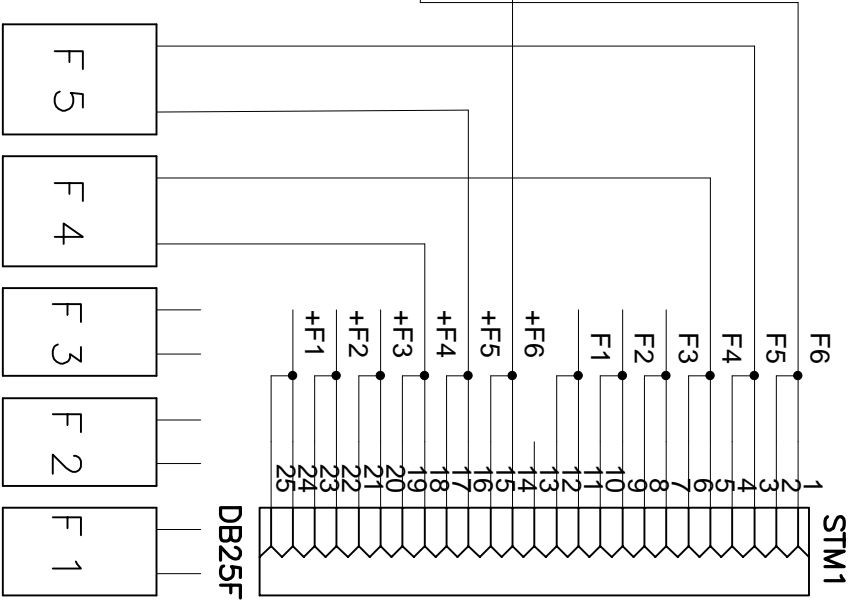
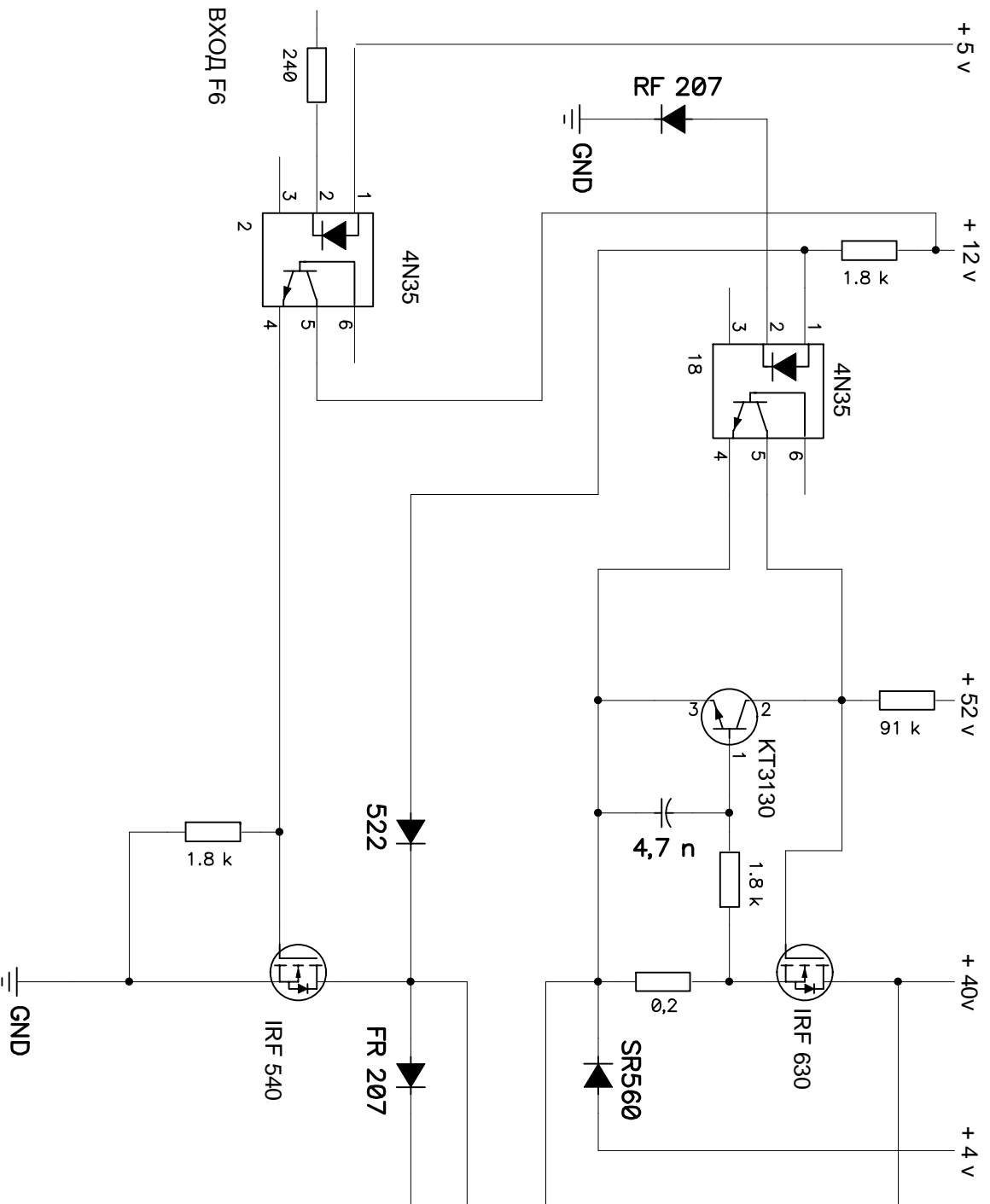


Z и V



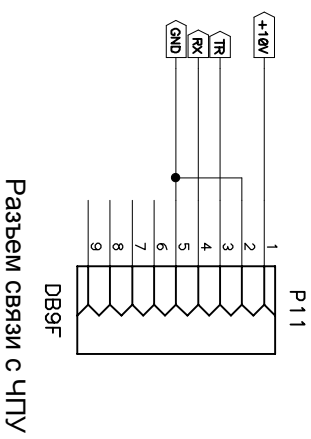
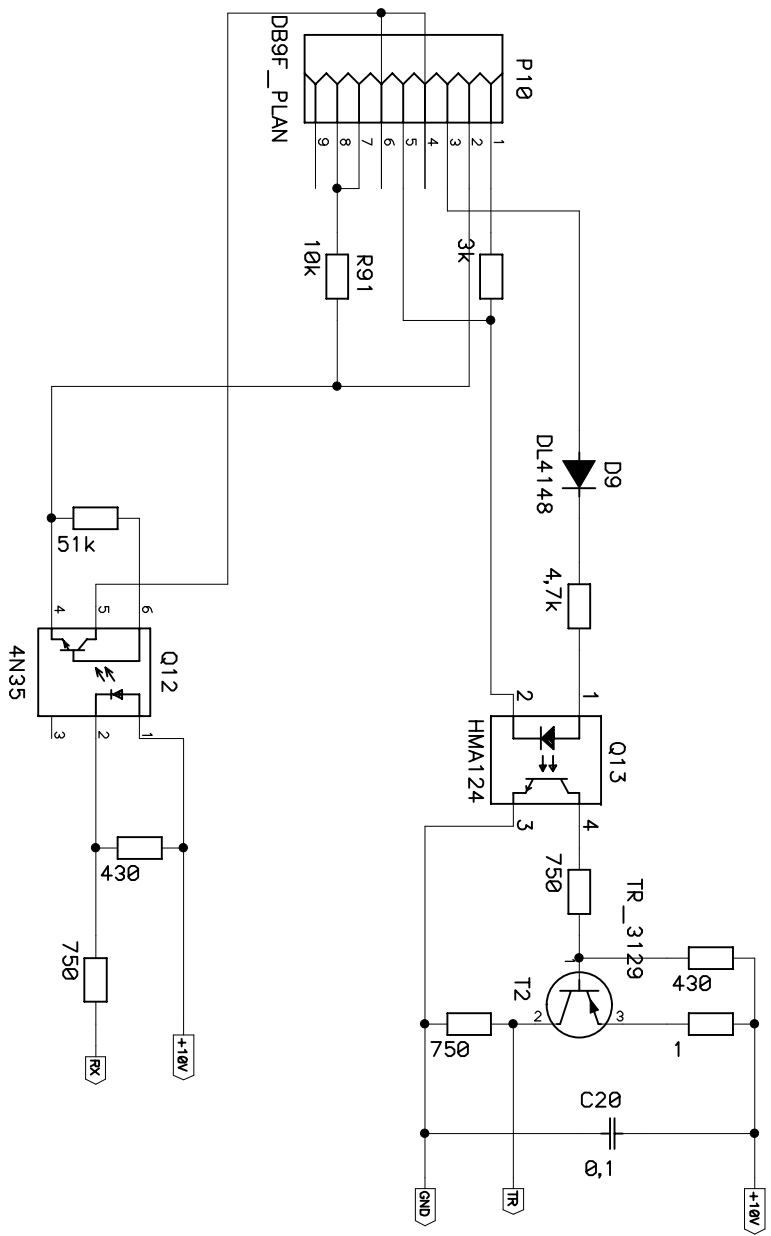
Наименование			
ДГТ-735 5 коорд. Схемы устройства ЧПУ			
Размер	Номер		Rev
A4	ДГТ-735 5 Координат		3.00
Дата	06/04/2011	Автор	ДГТ
Имя файла	dgt735_5k.sch	Лист	6 из 13

КЛЮЧ ШАГОВЫХ ДВИГАТЕЛЕЙ ШД-5/ДШИ200/ШДР711

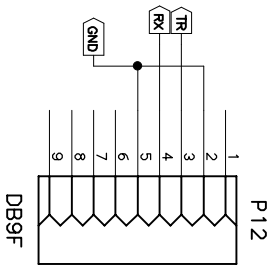


Наименование		ДПТ-735 5 коорд. Схемы устройства ЧПУ	
Размер	Номер	Автор	Rev
A4	ДПТ-735 5 Координат	ДПТ	3.00
Дата	06/04/2011	Лист	7 из 13
Имя файла dgt735_5k.sch			

ИНТЕРФЕЙСНЫЙ КАБЕЛЬ, ТОКОВАЯ ПЕТЛЯ



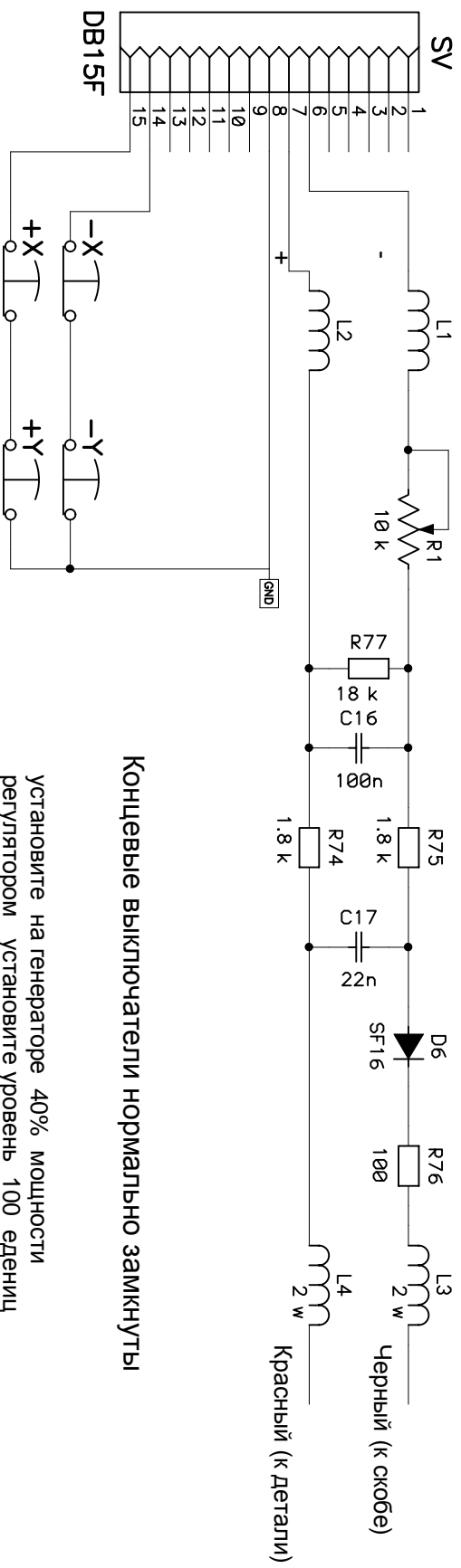
Разъем связи с ЧПУ



Разъем связи с генератором

Наименование		ДГТ-735 5 коорд. Схемы устройства ЧПУ	
Размер	Номер	Автор	Rev
A4	ДГТ-735 5 Координат	ДГТ	3.00
Дата	06/04/2011	Лист	8 из 13
Имя файла dgt735_5k.sch			

ДАТЧИК КОРОТКОГО ЗАМЫКАНИЯ

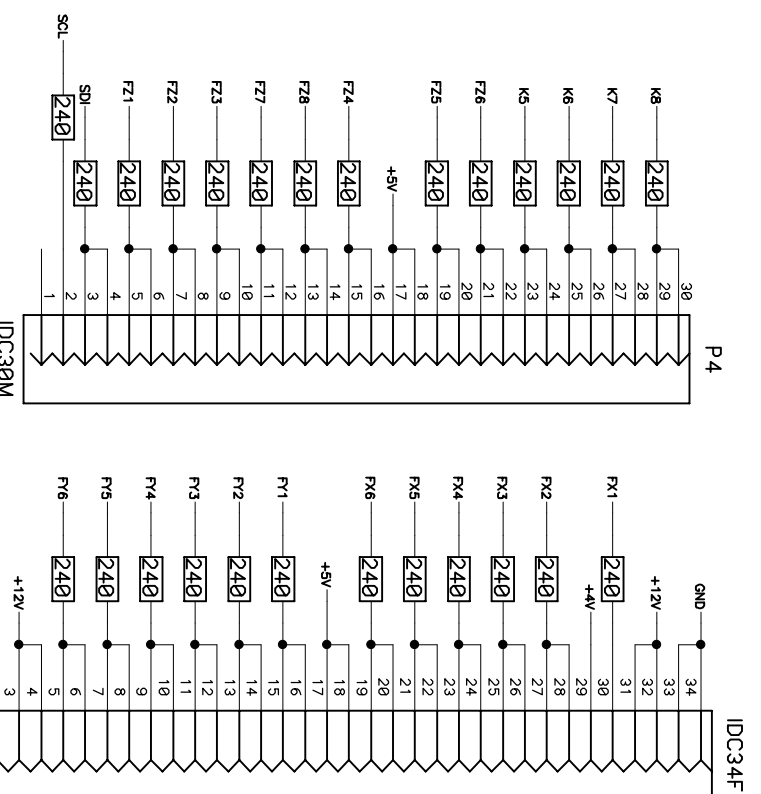
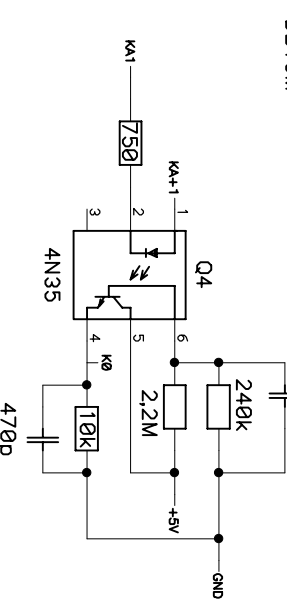
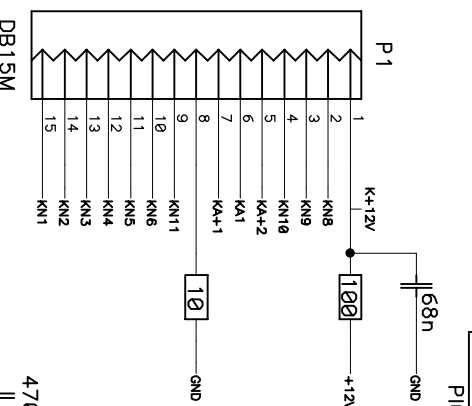
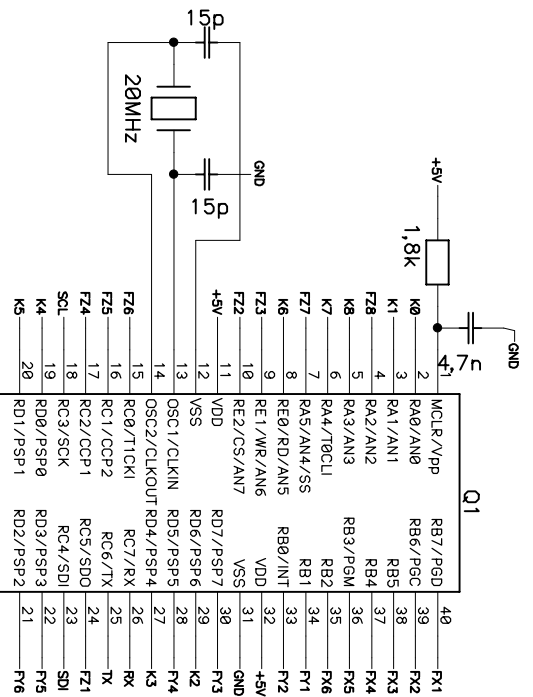
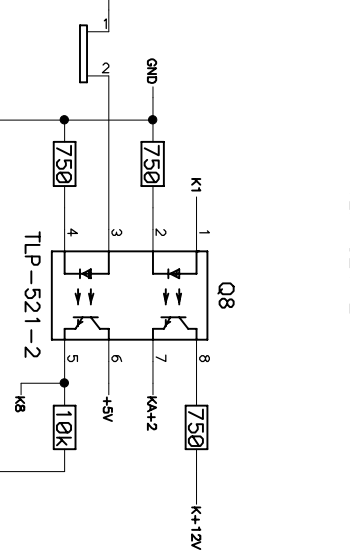
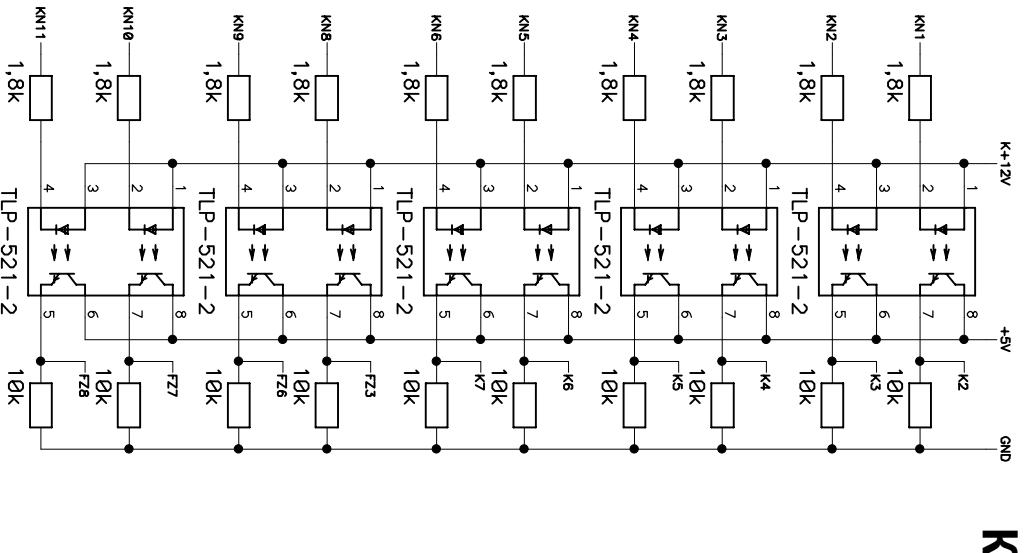


Концевые выключатели нормально замкнуты

Установите на генераторе 40% мощности
регулятором установите уровень 100 едениц

Наименование		ДГТ-735 5 коорд. Схемы устройства ЧПУ	
Размер	Номер	Rev	
A4	ДГТ-735 5 Координат	3.00	
Дата	06/04/2011	Автор	ДГТ
Имя файла	dgt735_5k.sch	Лист	9 из 13

КОНТРОЛЛЕР ЧПУ (ЛИСТ 1)



Наименование		ДТГ-735 5 коорд. Схемы устройства ЧПУ	
Размер	Номер	Автор	ДТГ
A4	ДТГ-735 5 Координат	Лист	12 из 13
Дата	06/04/2011	Rev	3.00
Имя файла dgt735_5k.sch			

A

B

C

D

4

3

2

1

