

**СИСТЕМА ЧИСЛОВОГО ПРОГРАММНОГО УПРАВЛЕНИЯ
СТАНКАМИ С ШАГОВЫМИ ДВИГАТЕЛЯМИ ДГТ – 735 - 5**

**электроэрозионная версия
(2 координаты)**

Руководство по монтажу и установке

2012 год

Комплект поставки системы ЧПУ ДГТ-735-5

1. Блок системы ЧПУ
2. Кабель связи ЧПУ – USB (- Генератор)
3. Комплект кабелей для подключения шаговых двигателей (2 – 6 шт, в зависимости от типа Вашего станка)
4. Кабель обратной связи и концевых выключателей
5. Кабель питания 220 В
6. Руководство программиста и оператора
7. Инструкция по монтажу и установке
8. Инсталляционный диск

Монтаж системы ЧПУ ДГТ-735-5

1. Соедините систему ЧПУ и Ваш компьютер кабелем связи.
 - Если к Вашей системе прилагается кабель *ЧПУ - USB*, то подключите разъем USB к какому-либо USB-порту Вашего компьютера, а разъем «ЧПУ» к системе ЧПУ.
2. Если Ваша система ЧПУ поставляется в комплекте с генератором ДГТ-740-ГИ, кабель связи будет иметь третий конец, помеченный «Ген», который подключается к разъему связи генератора.
3. Подсоедините шаговые двигатели станка к системе ЧПУ с помощью соответствующих кабелей.
4. Подсоедините кабель обратной связи красным проводом к крепежу детали, черным – к скобе (для электроэрозионных версий ЧПУ).
5. Если необходимо, распаяйте концевые выключатели в соответствии с прилагаемой схемой.
6. Подключите питание 220 В к системе ЧПУ с помощью соответствующего кабеля.
7. Установите соответствующую версию программного обеспечения на компьютер (Как это сделать, см. далее).

Система ЧПУ готова к работе.

Установка программного обеспечения системы ЧПУ на компьютер

Программа управления системой ЧПУ ДГТ-735-5 предназначена для работы в среде *Windows 95-98-Me-XP-Vista-7 32 bit*. В ОС *Windows XP/Vista/7 64 bit* работа системы **не гарантируется**.

Для инсталляции системы Вам необходимо произвести следующие действия:

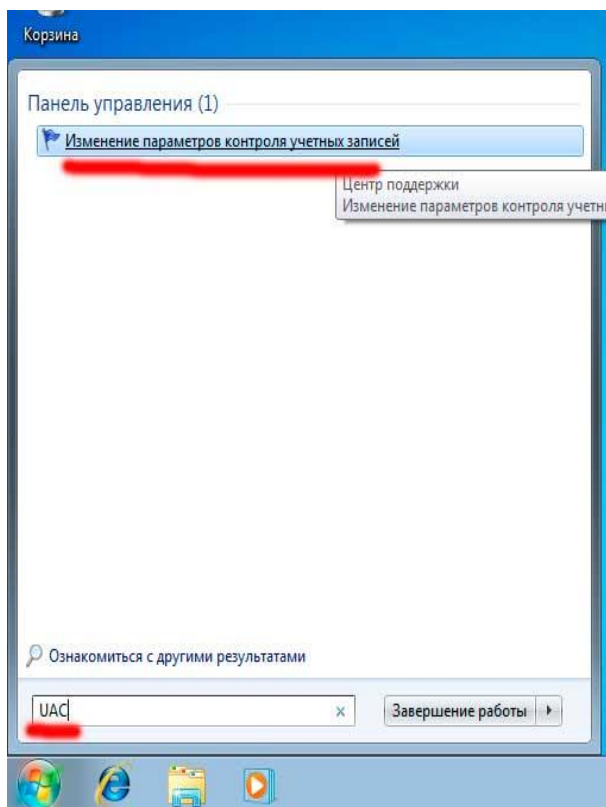
1. Вставить инсталляционный диск в CD-привод. Произойдет автозапуск диска и на экране появится страница с перечнем доступных версий программ. (Если автозапуск CD не произойдет, откройте каталог диска вручную и запустите файл *program.htm*).
2. Выберите нужную версию и нажмите на значок «Скачать».
3. Если Вы хотите установить систему на другой компьютер, в появившемся окне выберите пункт «Сохранить» и укажите съемный диск, на который вы хотите переписать инсталляционный архив для переноса на другой компьютер. В противном случае выберите пункт «Выполнить».
4. Запустится мастер установки, который задаст вам несколько вопросов.
 - Производить установку необходимо в папку *C:\dgt735-5\!* В противном случае система работать не будет!
 - Если вы устанавливаете ПО для ОС *Windows XP/Vista/7*, то на экране мастера «Компоненты устанавливаемой программы» выберите тип установки «*Windows XP/7*».
 - Также в процессе установки Вам будет задан вопрос о необходимости настройки системы. Если Вы откажетесь от настройки, Вы в любой момент сможете произвести ее, запустив программу *C:\dgt735-5\iniMaker.exe*. Более подробно о настройке системы ЧПУ смотрите в Приложении к Руководству программиста и оператора.
5. Система ЧПУ предназначена для работы с разрешением экрана **не ниже 1024 X 720**. Поэтому рекомендуется установить разрешение, оптимальное для Вашего монитора. Кроме того, в отличие от более старых версий программного обеспечения ДГТ, настоящая система работает со **стандартным размером шрифта** Windows.
6. Также рекомендуем Вам **отключить переход компьютера в спящий режим, выключение дисков и дисплея.**

Система ЧПУ будет запускаться автоматически при включении компьютера, также ее можно будет запустить выполнив Пуск → Программы → ЧПУ ДГТ-735-5 → ДГТ-735-5.

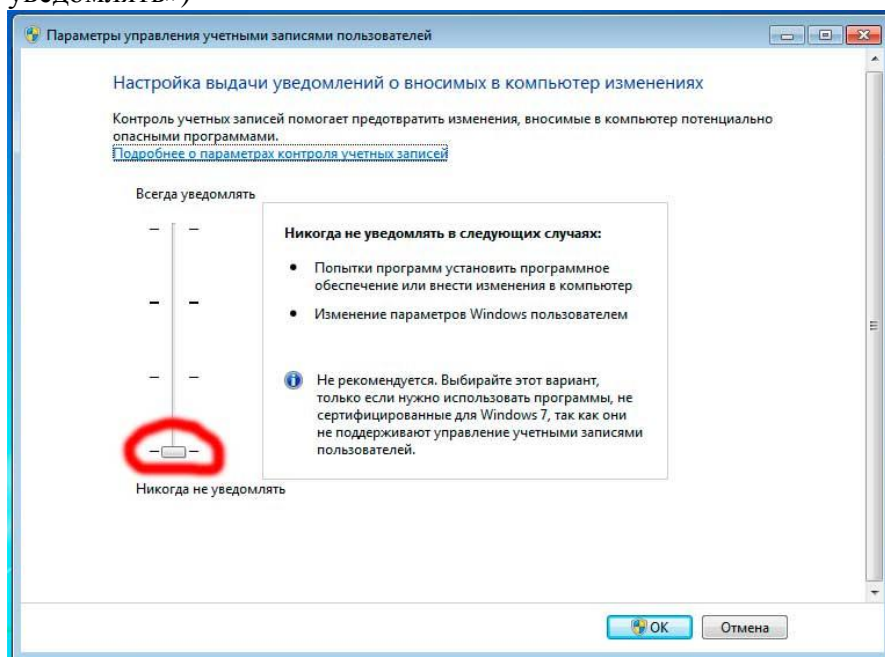
ВНИМАНИЕ! Если Вы устанавливаете систему ЧПУ на компьютер с *Windows 7*, Вам необходимо **отключить «Контроль учетных записей пользователей»**.

Для этого выполните следующие действия:

- 1) Нажмите кнопку «Пуск» и в текстовом поле внизу окна введите «УАС». В верхней части окна откройте пункт «Изменение параметров контроля учетных записей».



2) В появившемся окне выставите ползунок в нижнее положение («никогда не уведомлять»)



3) После этого перезагрузите компьютер.

Перед началом работы Вам необходимо установить направления и дискретность перемещений:

- Если Вы обнаружили, что фактическое направление перемещений не совпадает с отображаемым на экране, войдите в инженерный пульт (F4, затем T) и нажмите клавишу X(Y) – для смены направления по оси X(Y).
- Если дискретность Вашего станка не равна 1 мкм, Вам необходимо в ручном режиме (F2) нажать клавишу P/3 и в появившемся окне задать новое значение

дискретности. Допускается изменение дискретности по плоскости XY (коэффициент X) и по оси Z (коэффициент Z). После изменения дискретности обязательно перезагрузите систему ЧПУ и управляющую программу.

Более подробно о первичных настройках системы см. в соответствующем приложении к Руководству программиста и оператора.

Установка драйвера виртуального com-порта

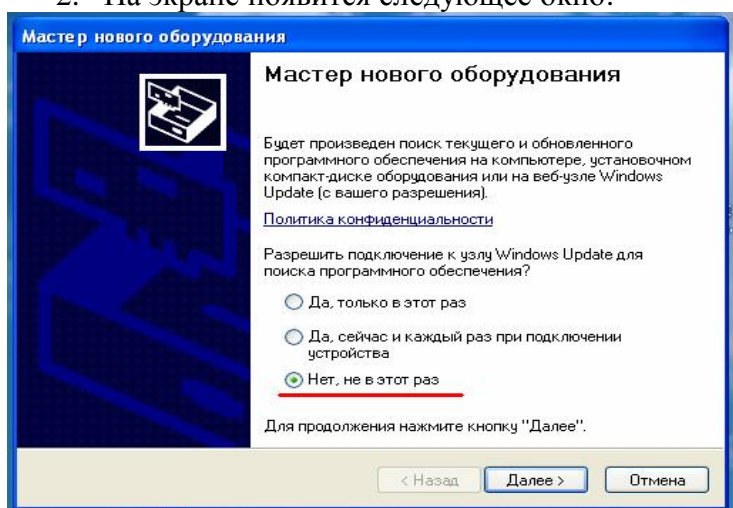
Если в комплект поставки Вашей системы ЧПУ входит кабель связи с USB-интерфейсом, Вам потребуется установить драйвер виртуального последовательного порта (VCP). Для этого:

- Скопируйте самораспаковывающийся архив драйвера с установочного CD на жесткий диск Вашего компьютера.
- Разархивируйте файл (для этого просто щелкните по иконке файла CDM20808.exe и укажите папку, в которую Вы хотите разархивировать драйвер).

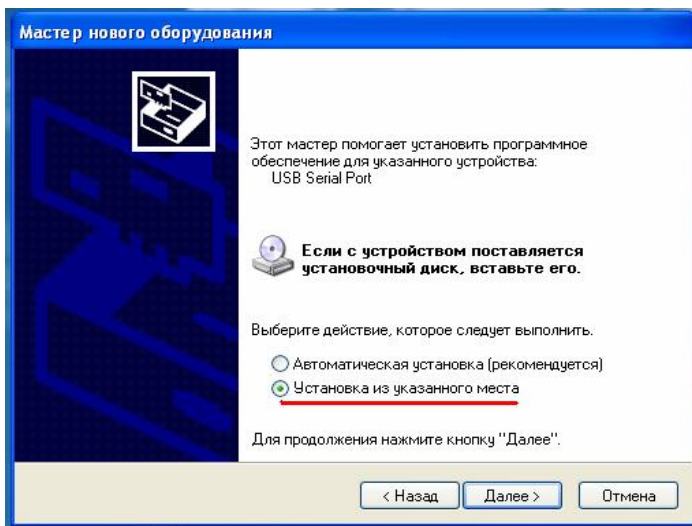
Далее описан порядок установки драйвера VCP для Windows XP и Windows 7.

Установка драйвера VCP для Windows XP

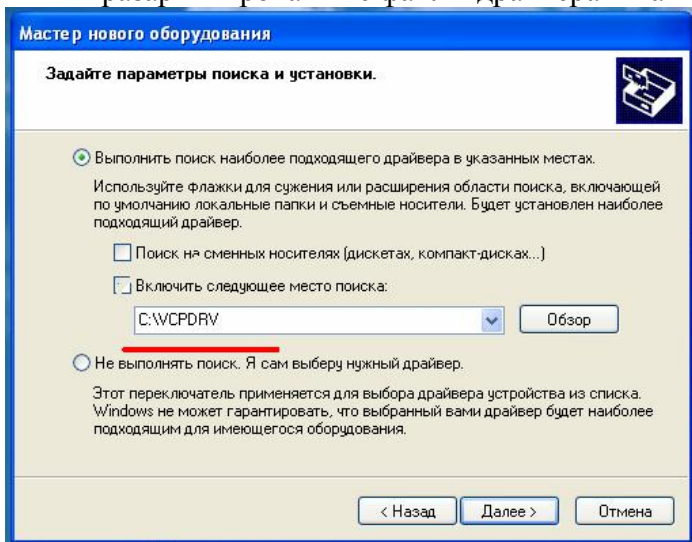
1. Подключите кабель связи USB-ЧПУ к USB-порту Вашего компьютера с помощью кабеля-переходника.
2. На экране появится следующее окно:



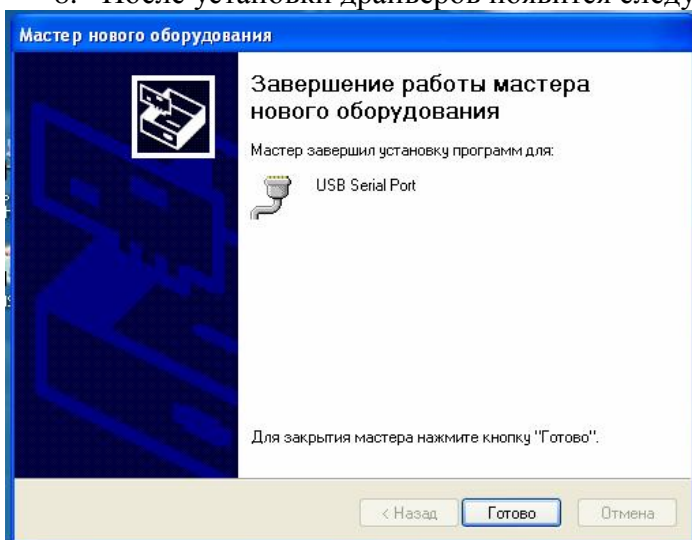
3. Выберите пункт «Нет, не в этот раз» и нажмите кнопку «Далее»
4. В следующем окне выберите пункт «Установка из указанного места»



5. Далее с помощью кнопки «Обзор» выберите папку, в которой находятся разархивированные файлы драйвера и нажмите «Далее».



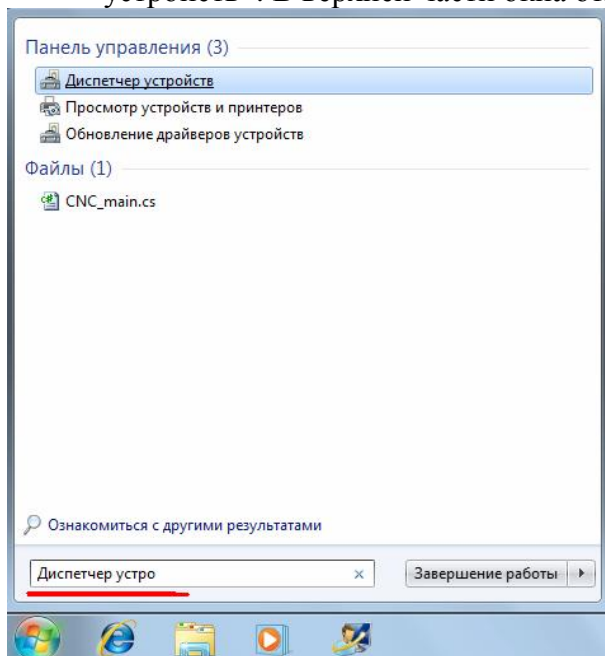
6. После этого система установит драйвер устройства «USB Serial Converter».
7. По окончании установки драйвера для «USB Serial Converter» Вам потребуется выполнить шаги 4 – 6 для установки драйвера «USB Serial Port».
8. После установки драйверов появится следующее окно:



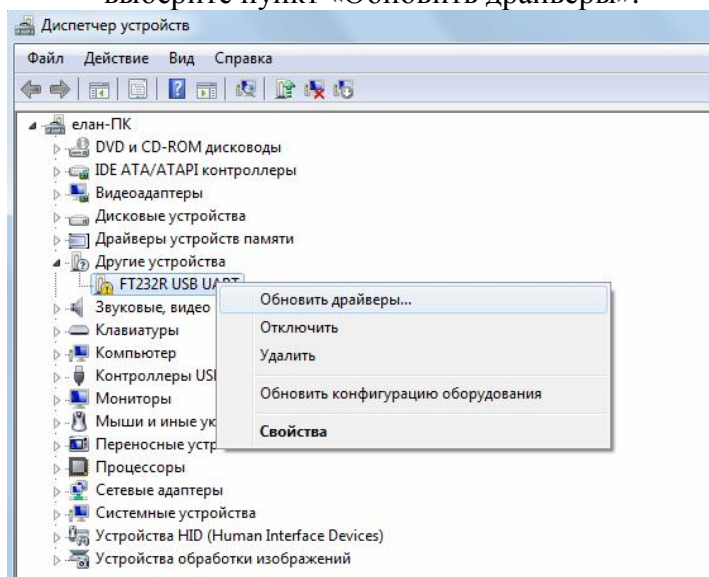
Его появление означает, что все драйвера установлены и устройство готово к работе.

Установка драйвера VCP для Windows 7

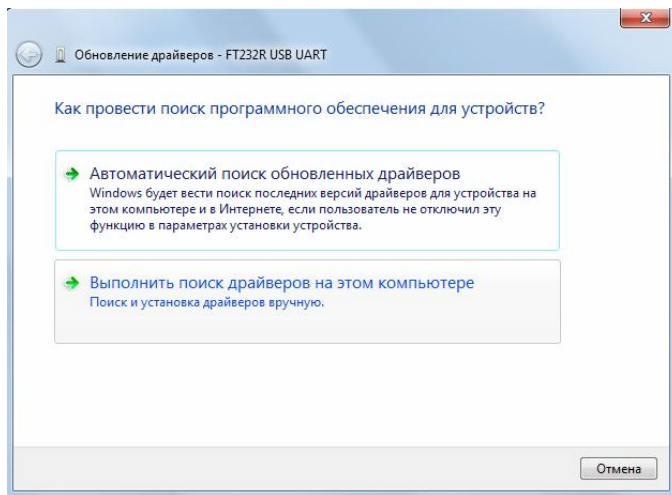
1. Подключите кабель связи USB-ЧПУ к USB-порту Вашего компьютера с помощью кабеля-переходника.
2. В правом нижнем углу экрана появится надпись, сообщающая о том, что драйвер для устройства «FT232R USB UART» не найден.
3. Нажмите кнопку «Пуск» и в текстовом поле внизу окна введите «Диспетчер устройств». В верхней части окна откройте «Диспетчер устройств».



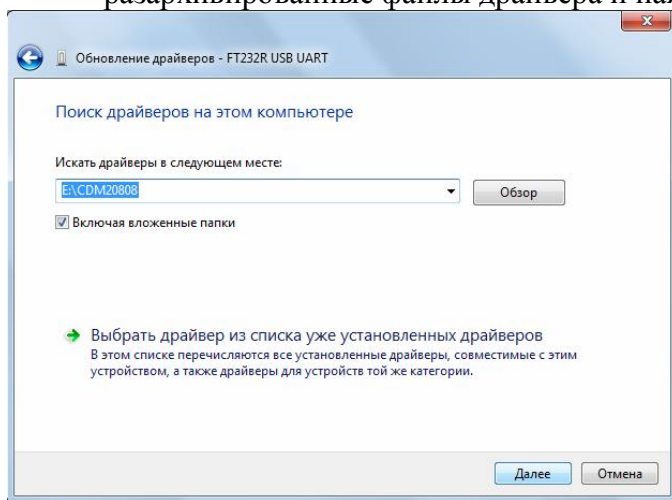
4. В окне «Диспетчера устройств» в группе «Другие устройства» найдите FT232R USB UART и щелкните по нему правой кнопкой мыши. В появившемся меню выберите пункт «Обновить драйверы».



5. В следующем окне выберите пункт «Выполнить поиск драйверов на этом компьютере»

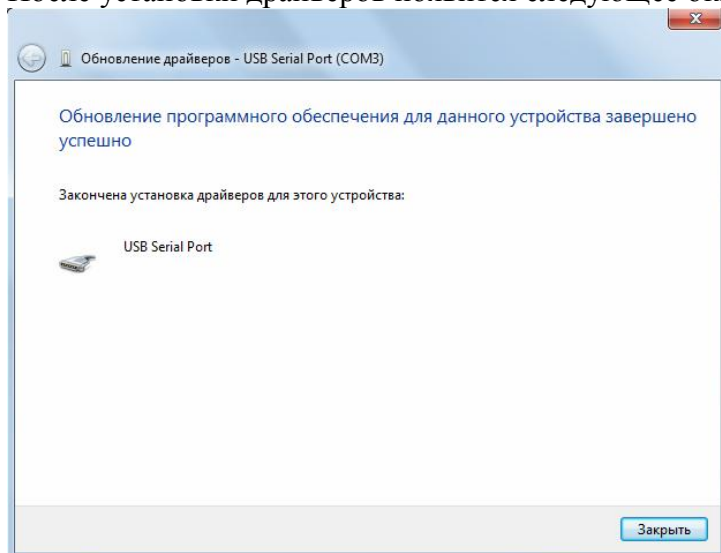


6. Далее с помощью кнопки «Обзор» выберите папку, в которой находятся разархивированные файлы драйвера и нажмите «Далее».



7. После этого система установит драйвер устройства «USB Serial Converter».
8. По окончании установки драйвера для «USB Serial Converter» система сообщит Вам, что драйвер для устройства «USB Serial Port» не установлен. Снова войдите в Диспетчер устройств, в группе «Другие устройства» найдите «USB Serial Port» и повторите для этого устройства шаги 2 - 6.

После установки драйверов появится следующее окно:



Его появление означает, что все драйвера установлены и устройство готово к работе.

После установки драйвера Вам потребуется выполнить следующие действия:

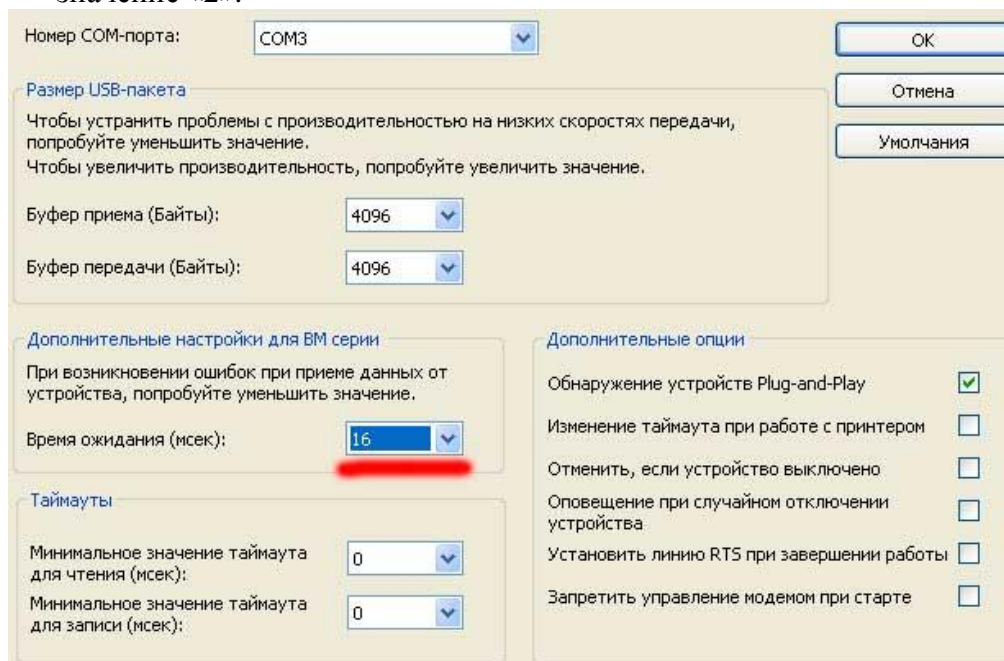
1. Запустите «Диспетчер устройств». В появившемся списке устройств раскройте группу «Порты (COM и LPT)».
2. Запомните номер установленного Вами порта и внесите его в файл dgt.ini.

Если номер только что установленного порта больше «COM6» или если вы хотите по каким-то причинам сменить имя порта, выполните следующие действия:

3. Выберите установленный Вами порт, нажмите на нем правую кнопку мыши и выберите пункт меню «Свойства».
4. Далее, на вкладке «Параметры порта» нажмите кнопку «Дополнительно...».
5. В появившемся окне найдите раскрывающийся список с доступными именами портов, выберите в нем нужное имя и нажмите ОК. Если Вы используете систему ЧПУ ДГТ-735-5, Вам необходимо выбрать имя порта от COM1 до COM6.
6. После этого перезагрузите компьютер.

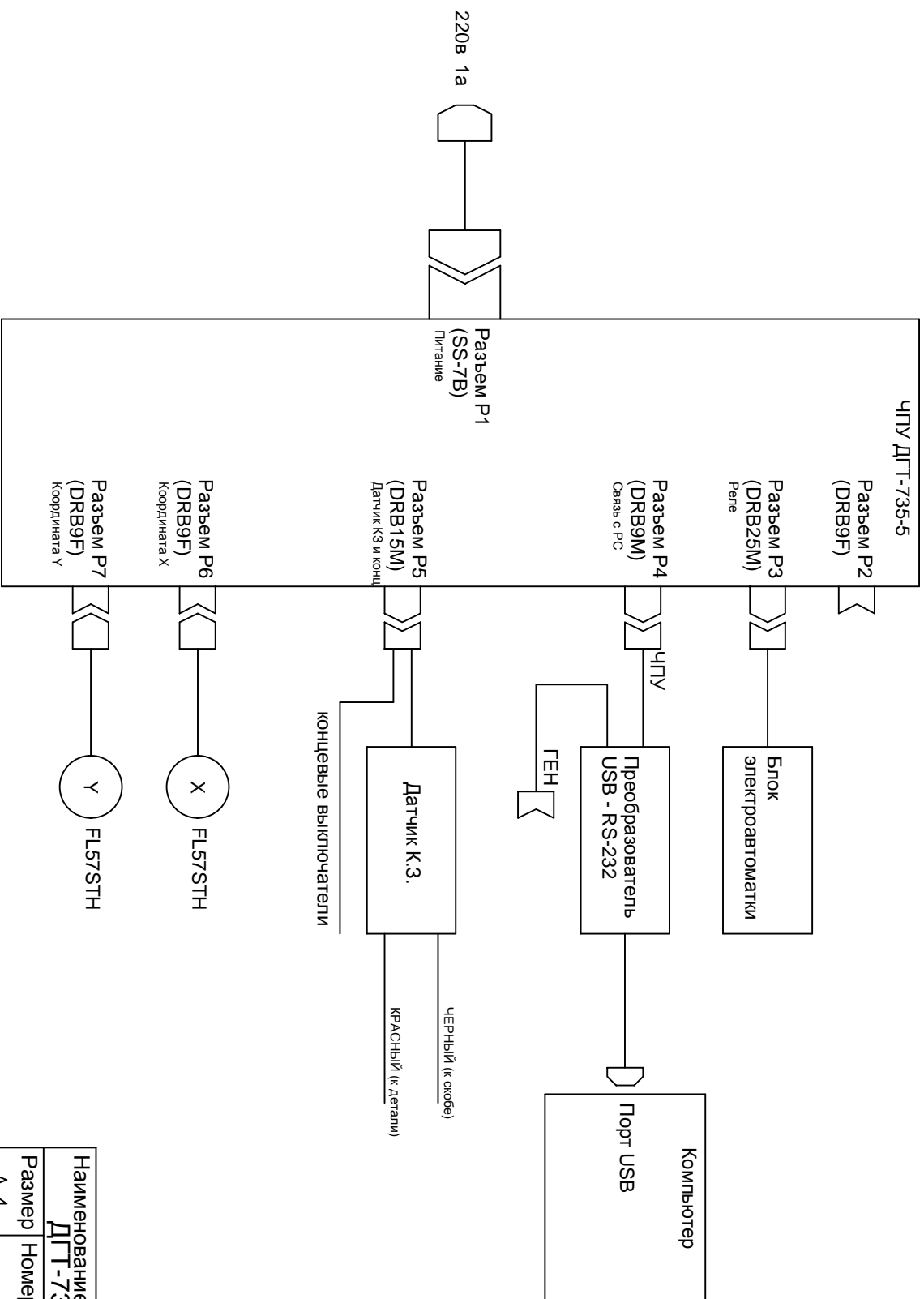
Кроме того, если скорость обмена кажется Вам слишком низкой (например, медленно обновляются координаты при движении), Вы можете увеличить ее. Для этого:

1. Запустите «Диспетчер устройств», раскройте группу «Порты (COM и LPT)».
2. Выберите установленный Вами порт, нажмите на нем правую кнопку мыши и выберите пункт меню «Свойства».
3. Далее, на вкладке «Параметры порта» нажмите кнопку «Дополнительно...».
4. В появившемся окне найдите параметр «Время ожидания» и установите вместо 16 значение «2».



Электрические схемы соединений

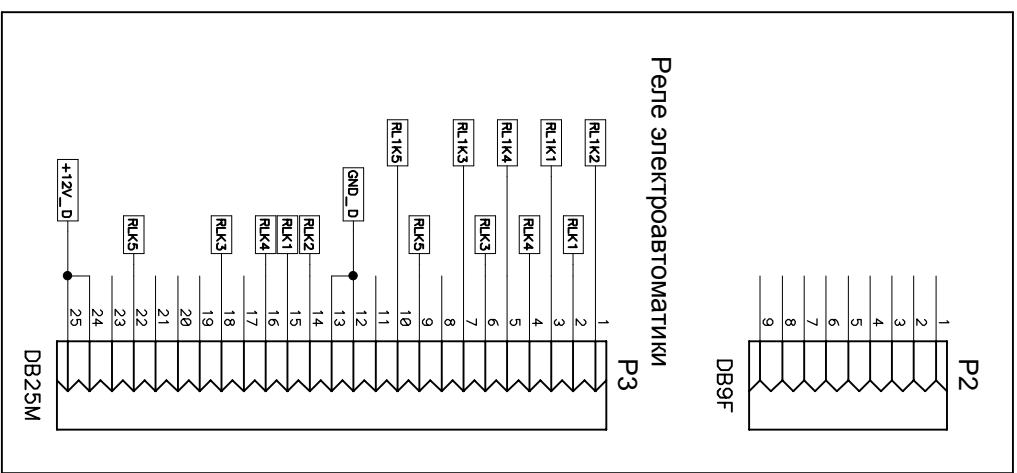
ЭЛЕКТРИЧЕСКАЯ СХЕМА СОЕДИНЕНИЙ



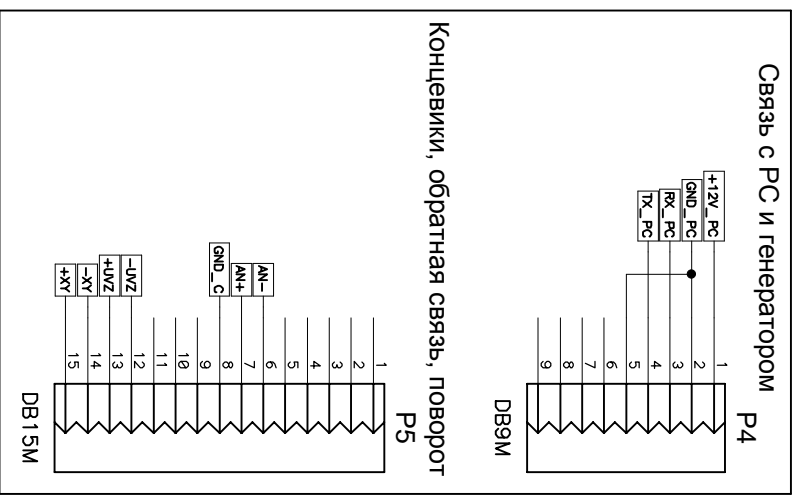
Наименование			
ДТТ-735-5 Схемы устройства ЧПУ			
Размер	Номер	Rev	
A4	ДТТ-735-5	1.00	
Дата	04/01/2012	Автор	ДТТ
Имя файла	dgt735-5.sch	Лист	1 из 9

РАЗЪЕМЫ БЛОКА ЧПУ

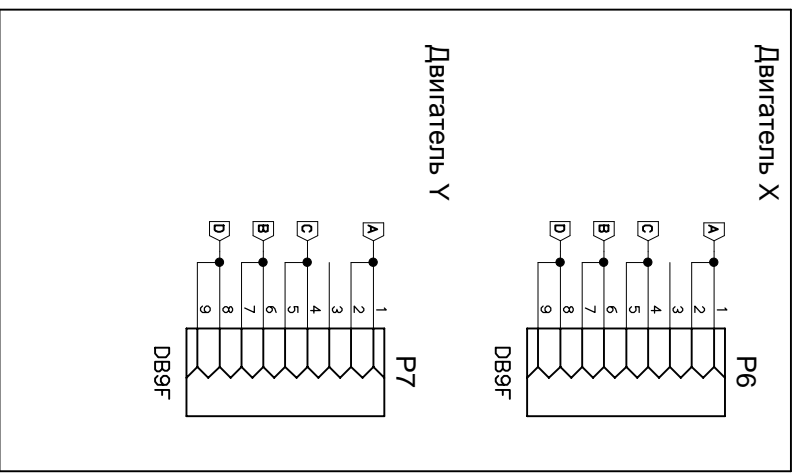
Блок реле



Контролер ЧПУ



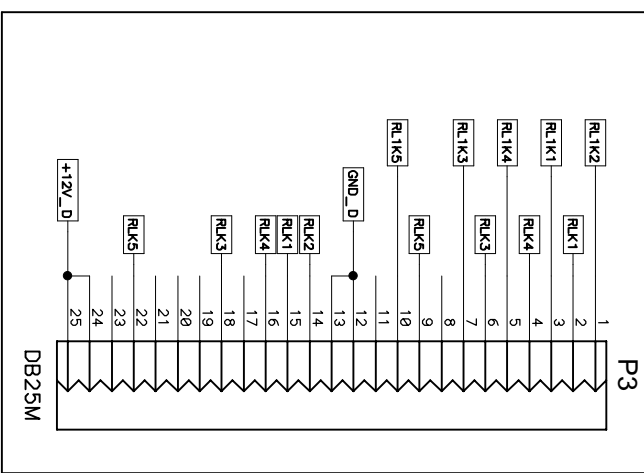
Ключи ШД



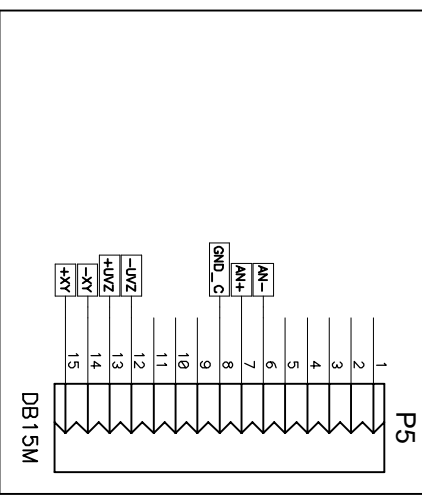
Подключение питания



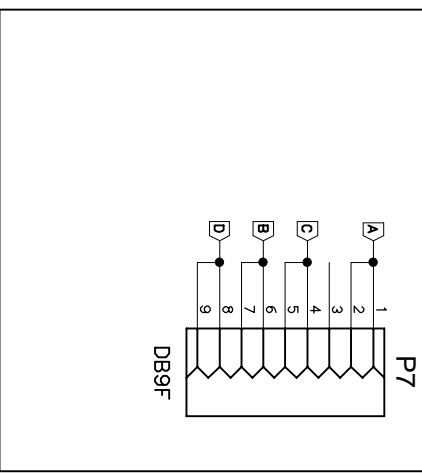
Реле электроавтоматики



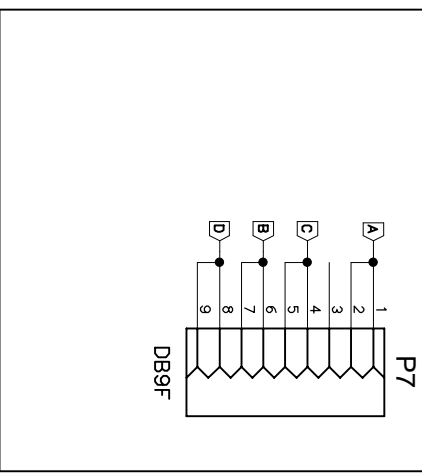
Концевики, обратная связь, поворот



Двигатель X



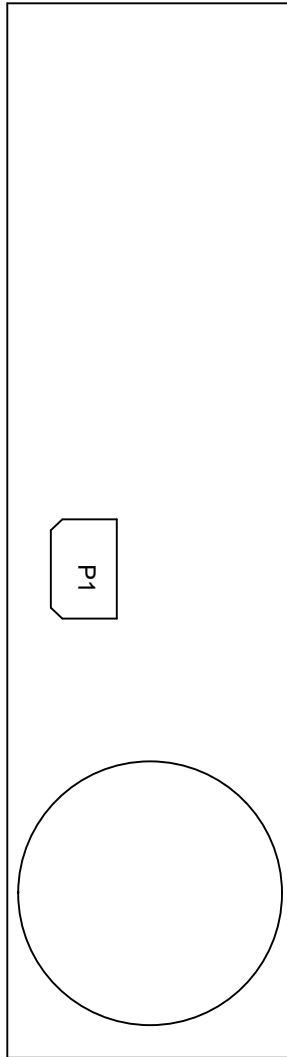
Двигатель Y



Наименование			
ДГТ-735-5 Схемы устройства ЧПУ			
Размер	Номер	Rev	
A4	ДГТ-735-5	1.00	
Дата	04/01/2012	Автор	ДГТ
Имя файла	dgt735-5.sch	Лист	2 из 9

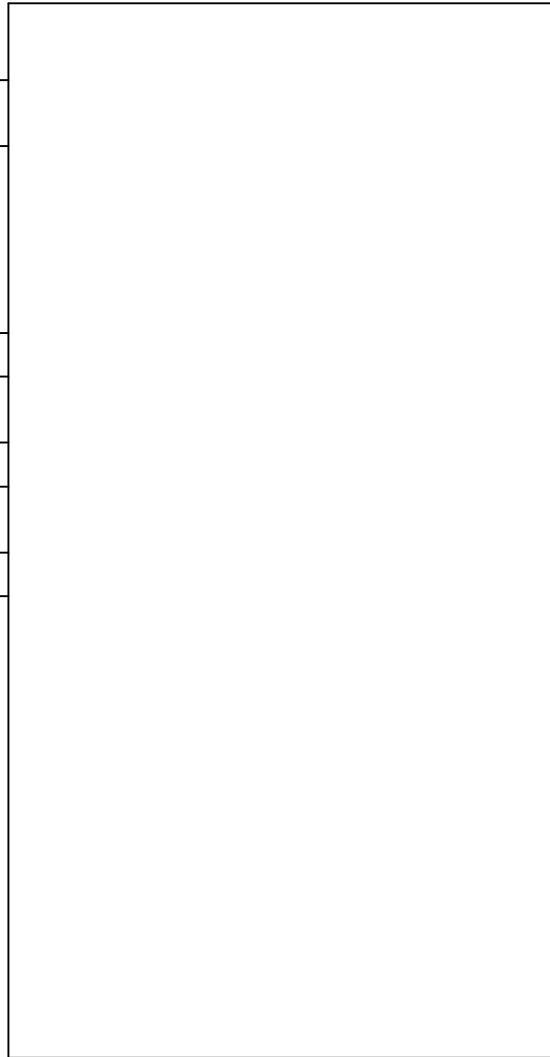
РАСПОЛОЖЕНИЕ РАЗЪЕМОВ БЛОКА ЧПУ

Задняя панель



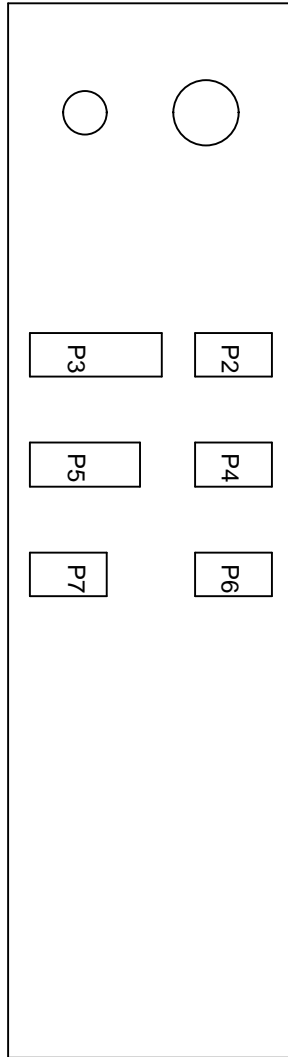
Габариты Ш x В x Г - 260 x 110 x 185

Вид сверху



185

Передняя панель

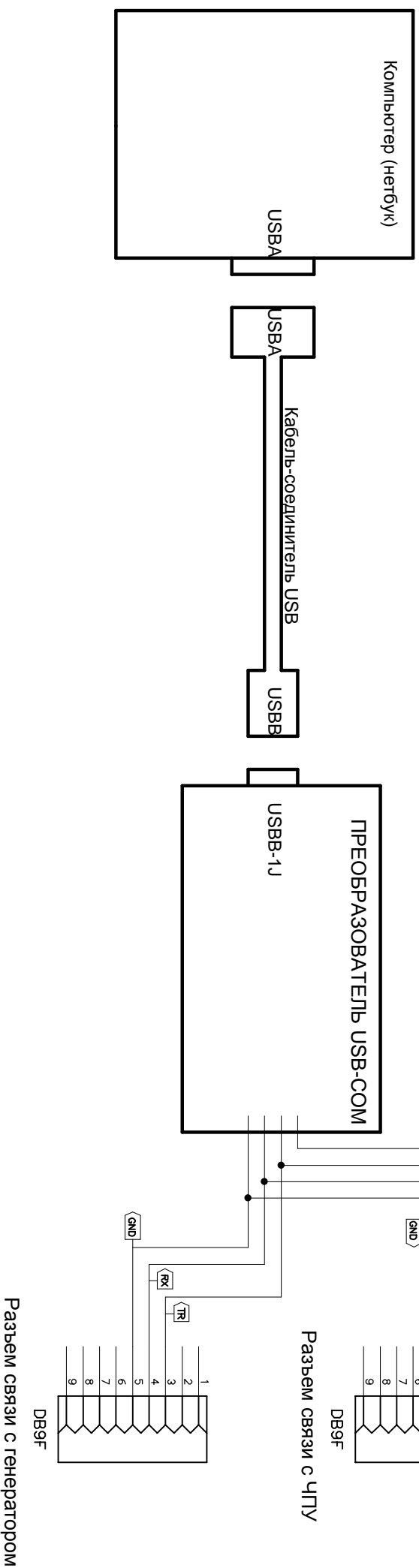


110

Наименование			
ДГТ-735-5 Схемы устройства ЧПУ			
Размер	Номер	Rev	
A4	ДГТ-735-5	1.00	
Дата	04/01/2012	Автор	ДГТ
Имя файла dgt735-5.sch		Лист	3 из 9

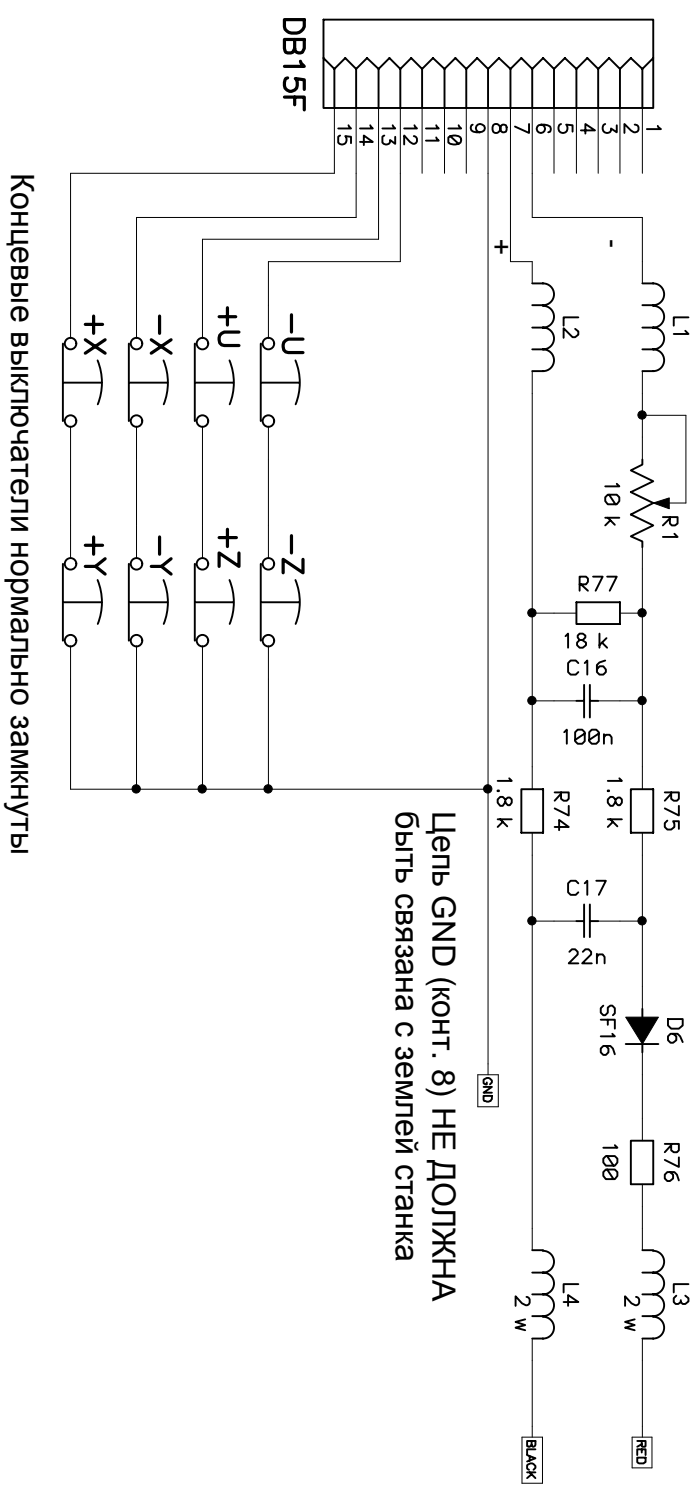
КАБЕЛЬ СВЯЗИ ЧПУ - ГЕН - USB

+10V	RED
TR	ORANGE (YELLOW)
RX	BROWN (BLUE)
GND	BLACK



Наименование		ДГТ-735-5 Схемы устройства ЧПУ	
Размер	Номер	Rev	1.00
A4	ДГТ-735-5	Автор	ДГТ
Дата	04/01/2012	Лист	4 из 9
Имя файла dgt735-5.sch			

ДАТЧИК КОРОТКОГО ЗАМЫКАНИЯ

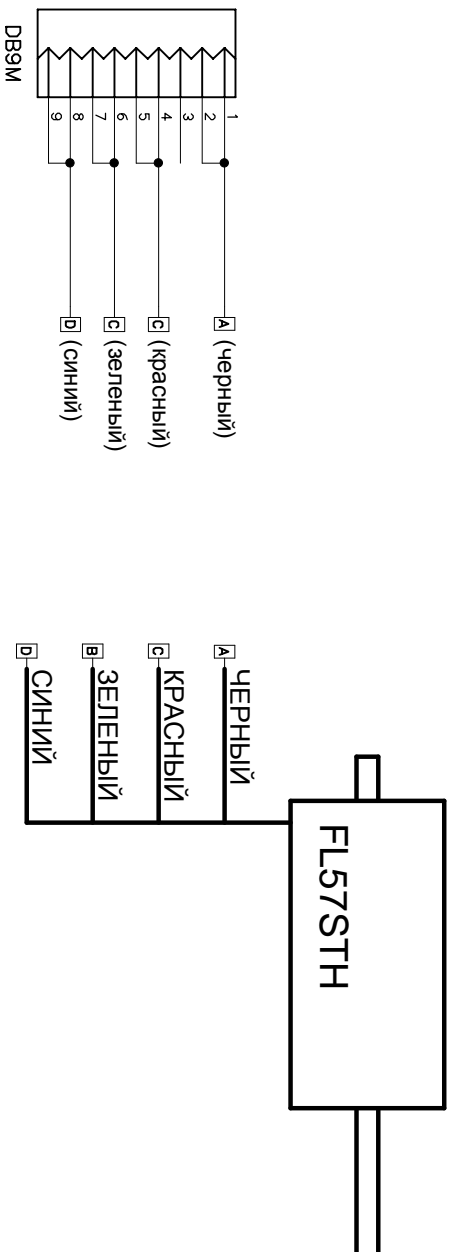


Концевые выключатели нормально замкнуты

Цепь GND (конт. 8) НЕ ДОЛЖНА БЫТЬ СВЯЗАНА С ЗЕМЛЕЙ СТАНКА

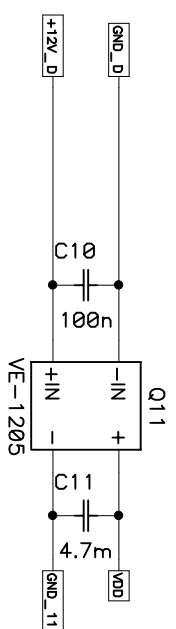
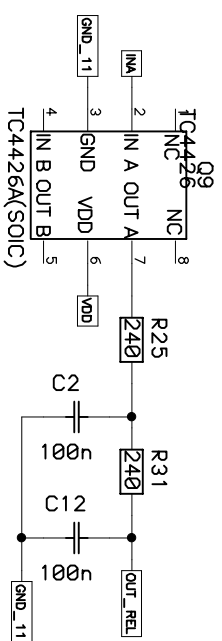
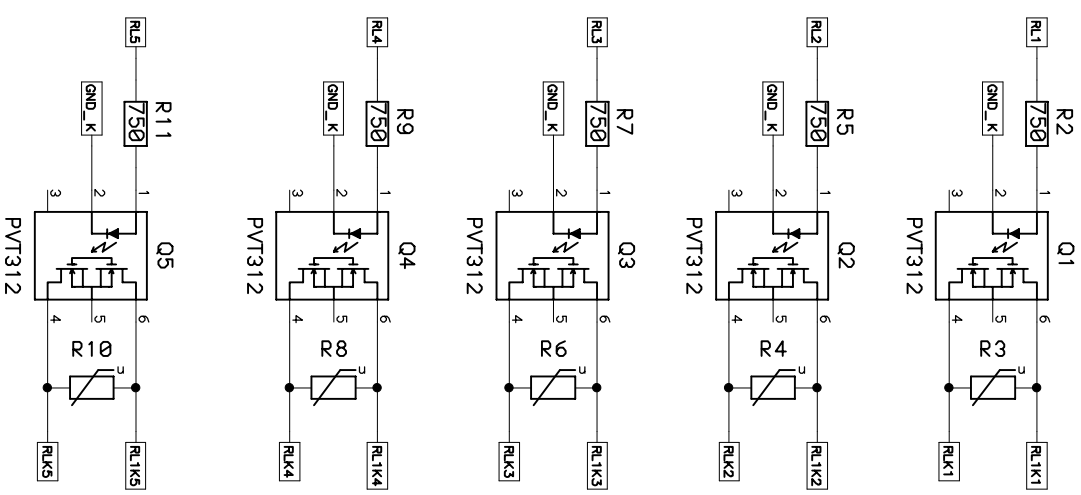
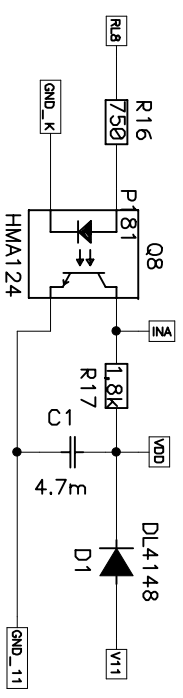
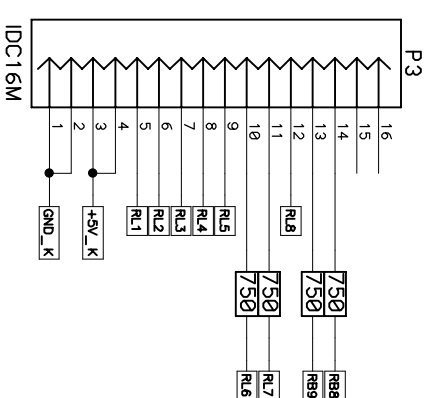
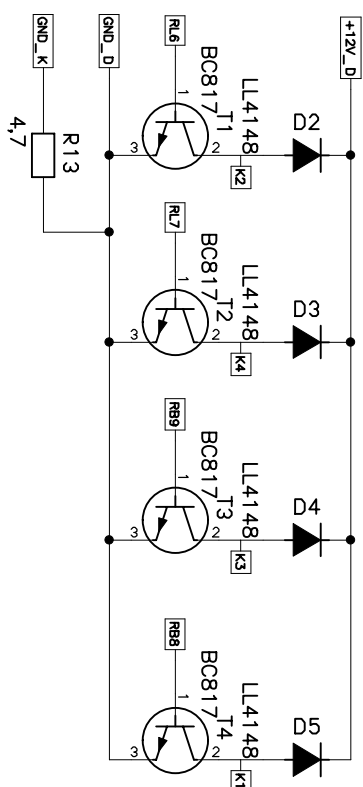
Наименование		ДГТ-735-5 Схемы устройства ЧПУ	
Размер	Номер		
A4	ДГТ-735-5		
Дата	04/01/2012	Автор	ДГТ
Имя файла	dgt735-5.sch	Лист	5 из 9

КАБЕЛЬ ШД (FL57STH)



Наименование		ДГТ-735-5 Схемы устройства ЧПУ	
Размер	Номер	Rev	
A4	ДГТ-735-5	1.00	
Дата	04/01/2012	Автор	ДГТ
Имя файла dgt735-5.sch		Лист	6 из 9

БЛОК ПЕНЕ



Наименование
ДТТ-735-5 Схемы устройства ЧПУ

Размер Номер
A4 ДТТ-735-5

Дата 04/01/2012

Имя файла dgt735-5.sch

Автор ДТТ

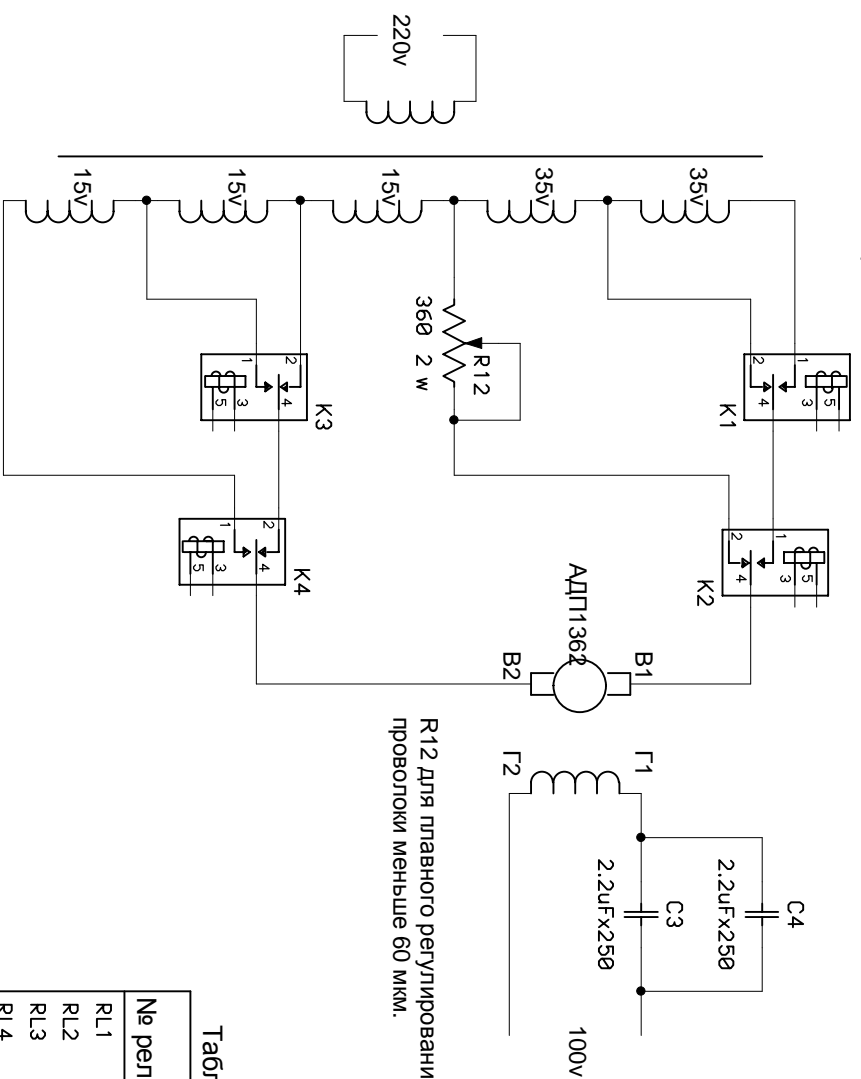
Rev 1.00

Лист 7 из 9

ПРИМЕР ПОДКЛЮЧЕНИЯ ВНЕШНИХ УСТРОЙСТВ

Мощность трансформатор 70-90 Вт
Ток вторичных обмоток 0,7А

	K1	K2	K3	K4	Q код
15	x	0	0	0	0
30	x	0	1	0	1
45	x	0	x	1	2
50	0	1	0	0	3
65	0	1	1	0	4
80	0	1	x	1	5
85	1	1	0	0	6
100	1	1	1	0	7
115	1	1	x	1	8

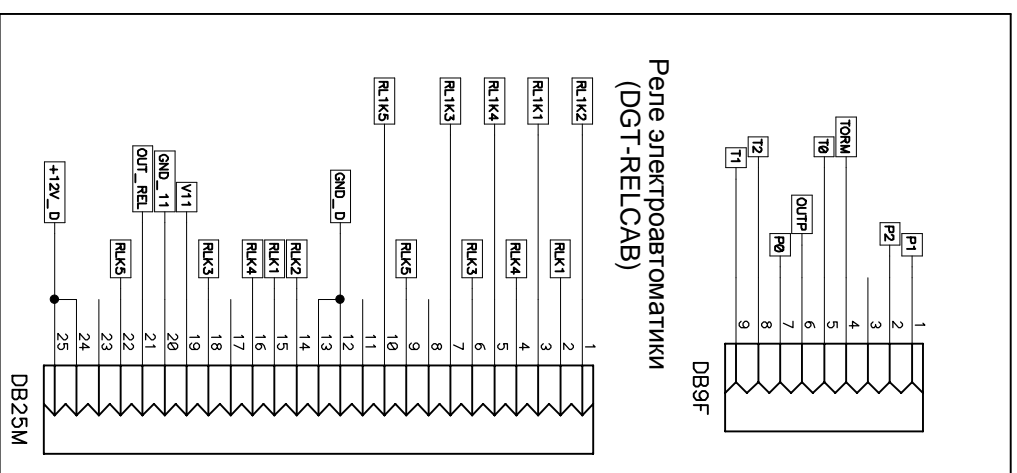


R12 для плавного регулирования силы натяжения проволоки меньше 60 мкм.

Таблица соответствия реле и M-команд

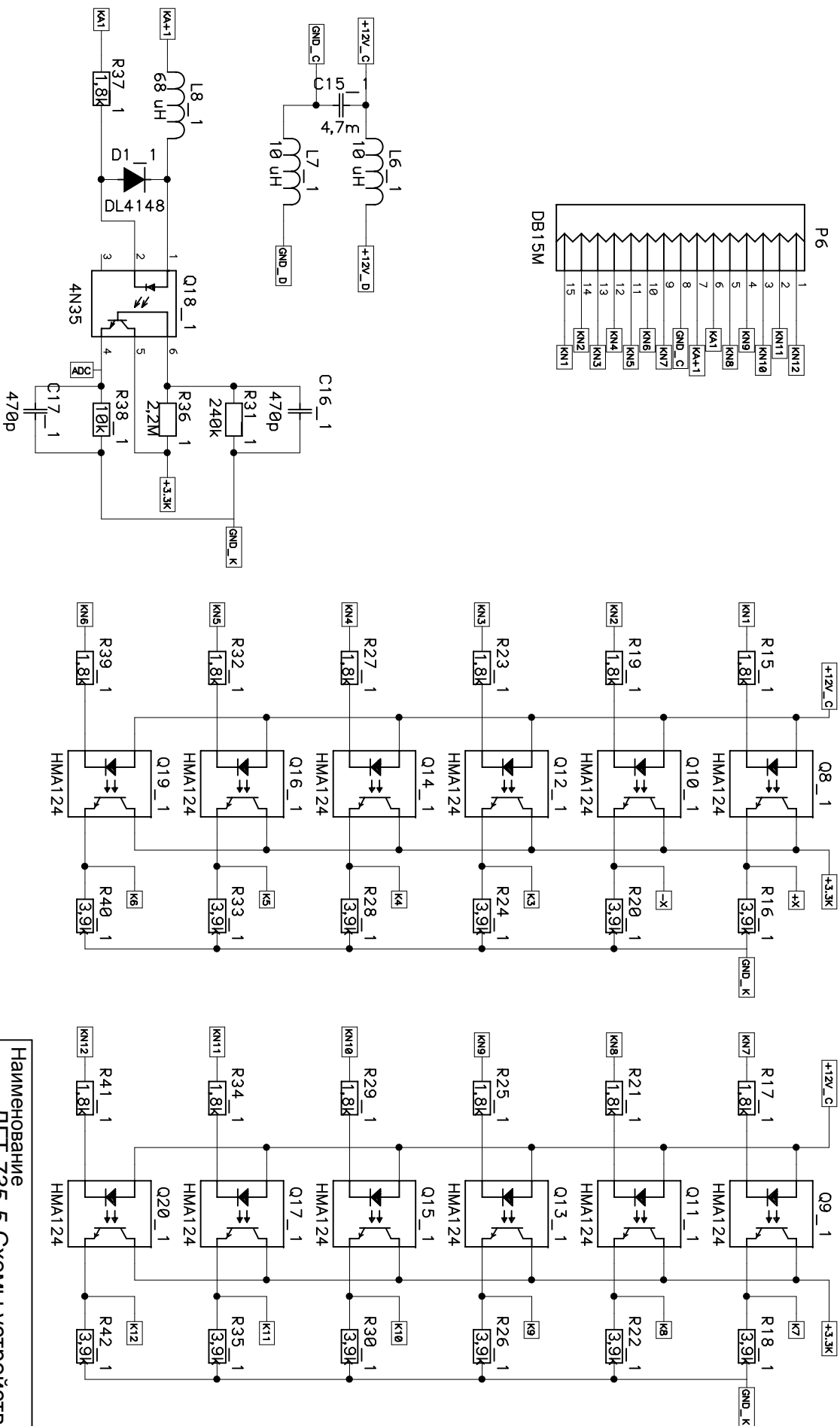
№ реле	Обозн. контактов	№ конт.	M-команды Вкл/Выкл
RL1	RLK1 / RL1K1	2/3	M21 / M 22
RL2	RLK2 / RL1K2	14/1	M23 / M 24
RL3	RLK3 / RL1K3	6/7	M25 / M 26
RL4	RLK4 / RL1K4	4/5	M27 / M 28
RL5	RLK5 / RL1K5	9/10	M29 / M 30

Максимальное напряжение
коммутации 200В ток 150 ма



Наименование		ДГТ-735-5 Схемы устройства ЧПУ	
Размер	Номер	Rev	
A4	ДГТ-735-5	1.00	
Дата	04/01/2012	Автор	ДГТ
Имя файла	dgt735-5.sch	Лист	8 из 9

ВХОДНЫЕ СИГНАЛЫ КОНТРОЛЛЕРА ЧПУ



Наименование		ДТТ-735-5	
Схемы устройства ЧПУ			
Размер	Номер	ДТТ-735-5	Rev
A4			1.00
Дата	04/01/2012	Автор	ДТТ
Имя файла	dgt735-5.sch	Лист	9 из 9